

Calcul ferma realizat cu programul de calcul TrussCon

Version : 2011 SR2

Program dezvoltat de: Construction Software Center Europe (tel +46 910-87930)
 Box 709
 S-931 27 Skellefteå, SWEDEN

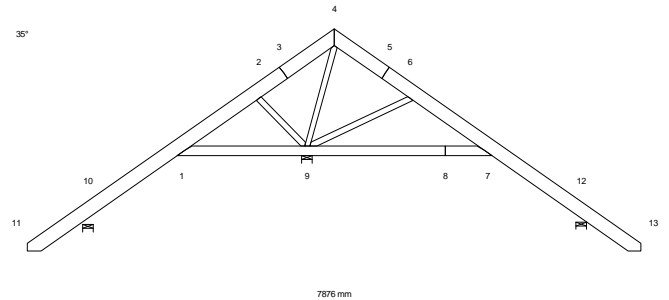
CALCUL REALIZAT DE

MiTek Romania Angel

NUME PROIECT

Cod Proiect : F1
 Client :

Truss F1
 Nr. proiect : 1/2009
 Nr. tip cod :
 Nr. desen : 1



PARAMETRI GENERALI PROIECT

Cod de calcul lemn : SR EN 1995-1-1:2004
 Cod calcul conectori : SR EN 1995-1-1:2004
 Inc. permanenta si utila : EN 1991-1-1:2002
 Inc. din zapada : EN 1991-1-3:2002
 Inc. din vant : EN 1991-1-4:2005

Clasa de exploatare : 2
 Factor distributie incarcari : 1.1
 Interax ferme : 800 mm

Parametrii de deviatie ce se aplica pt. o parte a fermei sunt specificati sub titlul "PARAMETRI LEMN".

Forma fermei este data in desenul insotitor.

Fortele sunt calculate conform teoriei deformatiilor de ordin I.
 Influenta deformatiei din forta taietoare a fost luata in considerare.
 Prezentul proiect este calculat cu placi multicui MiTek conform
 CE 1020-CPD-070038938 si este valabil numai in conditiile folosirii placilor multicui specificat

INC.STANDARD

INC.PERMAN.

Talpa sup. Stg = 0.40 kN/m²
 Talpa sup. Dr = 0.40 kN/m²
 Talpa inf. 1 = 0.26 kN/m²

INC.ZAPADA

Val.de baza = 2.00 kN/m²

INC.VANT

Val.de baza = 1.00 kN/m²
 Dimensiuni constructie (mm): L=12000,W=7876,H=7000

Greutatea constructiei

Talpa sup. Stg = 0.16 kN
 Talpa sup. Dr = 0.16 kN
 Talpa inf. 1 = 0.10 kN
 Zabrele = 0.04 kN

INC.UTILA

LL 1 = 0.25 kN/m²

Poz.princ. Distr.

De la la mm
 1 7 1954

Poz.alt. Distr.

De la la mm

INC. SPECIALE

INC.PUNCTUALA SUPLIM.

POZITII

PoZ	Nod	Dim.	Grup Lemn	Rotation	Nume	Inferior	Proprietati extra
1	1	-620	Talpa sup.	Stg	Niciunul	NU	NU
3	6	550	Talpa sup.	Dr	Niciunul	NU	NU
5	11	100	Talpa sup.	Stg	Niciunul	NU	NU
6	13	-100	Talpa sup.	Dr	Niciunul	NU	NU
7	11	100	Talpa sup.	Stg	Niciunul	NU	NU
8	11	100	Talpa sup.	Stg	Niciunul	NU	NU
9	13	-100	Talpa sup.	Dr	Niciunul	NU	NU
10	13	-100	Talpa sup.	Dr	Niciunul	NU	NU

VALORI PENTRU INCARCAREA PUNCTUALA

Pos	Rot °	Vert kN	Oriz kN	Moment kNm	Caz de inc. Tip
1		1.00	0.00	0.00	Om pe t.sup. stanga
3		1.00	0.00	0.00	Om pe t.sup. dreapta
5,6		1.00	0.00	0.00	Om pe streasina
7		1.19	0.00	0.00	Zapada μ 1St, 0.5 μ 1Dr
8		0.30	0.00	0.00	Zapada 0.5 μ 1St, μ 1Dr
9		0.30	0.00	0.00	Zapada μ 1St, 0.5 μ 1Dr
10		1.19	0.00	0.00	Zapada 0.5 μ 1St, μ 1Dr

COMBINATII INCARCARI

Nr	LT	Factor	Titlu
1	Stare limita ultima	P 1,35 *	Inc.permanenta
2	Stare limita ultima	L 1,35 *	Inc.permanenta + 1,5*U1 + U3
3	Stare limita ultima	L 1,35 *	Inc.permanenta + U1 + 1,5*U3
4	Stare limita ultima	M 1,35 *	Inc.permanenta + 1.5*Zapada + U
5	Stare limita ultima	M 1,35 *	Inc.permanenta + 1.5*Zapada stanga + U
6	Stare limita ultima	M 1,35 *	Inc.permanenta + 1.5*Zapada dreapta + U
7	Stare limita ultima	I 1,35 *	Inc.permanenta + 1.5*Zapada + U + Vant Stanga
8	Stare limita ultima	I 1,35 *	Inc.permanenta + 1.5*Zapada + U + Vant dreapta
9	Stare limita ultima	I 1,35 *	Inc.permanenta + 1.5*Zapada stanga + U + Vant Sta
10	Stare limita ultima	I 1,35 *	Inc.permanenta + 1.5*Zapada stanga + U + Vant dre
11	Stare limita ultima	I 1,35 *	Inc.permanenta + 1.5*Zapada dreapta + U + Vant St
12	Stare limita ultima	I 1,35*	Inc.permanenta + 1.5*Zapada dreapta + U + Vant dre
13	Stare limita ultima	I 1,35 *	Inc.permanenta + Zapada + U + 1.5*Vant Stanga
14	Stare limita ultima	I 1,35 *	Inc.permanenta + Zapada + U + 1.5*Vant dreapta
15	Stare limita ultima	I 1,35 *	Inc.permanenta + Zapada stanga + U + 1.5*Vant Sta
16	Stare limita ultima	I 1,35 *	Inc.permanenta + Zapada stanga + U + 1.5*Vant dre
17	Stare limita ultima	I 1,35 *	Inc.permanenta + Zapada dreapta + U + 1.5*Vant St
18	Stare limita ultima	I 1,35*	Inc.permanenta + Zapada dreapta + U + 1.5*Vant dre
19	Stare limita ultima	I 1,00 *	Inc.permanenta + 1.5*Vant pe fronton (ascensiune)
20	Stare limita ultima	I	Permanenta + Om pe t.sup. stanga
21	Stare limita ultima	I	Permanenta + Om pe t.sup. dreapta
22	Stare limita ultima	I	Permanenta + Om pe streasina
23	Stare limita de exploatare		Inc.permanenta + Zapada(d) + U
24	Stare limita de exploatare		Inc.permanenta + Zapada(d) + U
25	Stare limita de exploatare		Inc.permanenta + Zapada stanga(d) + U
26	Stare limita de exploatare		Inc.permanenta + Zapada stanga(d) + U
27	Stare limita de exploatare		Inc.permanenta + Zapada dreapta(d) + U
28	Stare limita de exploatare		Inc.permanenta + Zapada dreapta(d) + U
29	Stare limita de exploatare		Inc.permanenta + Zapada(d) + U + Vant Stanga
30	Stare limita de exploatare		Inc.permanenta + Zapada(d) + U + Vant Stanga
31	Stare limita de exploatare		Inc.permanenta + Zapada(d) + U + Vant dreapta
32	Stare limita de exploatare		Inc.permanenta + Zapada(d) + U + Vant dreapta
33	Stare limita de exploatare		Inc.permanenta + Zapada stanga(d) + U + Vant Stanga
34	Stare limita de exploatare		Inc.permanenta + Zapada stanga(d) + U + Vant Stanga
35	Stare limita de exploatare		Inc.permanenta + Zapada stanga(d) + U + Vant dreapta
36	Stare limita de exploatare		Inc.permanenta + Zapada stanga(d) + U + Vant dreapta
37	Stare limita de exploatare		Inc.permanenta + Zapada dreapta(d) + U + Vant Stanga
38	Stare limita de exploatare		Inc.permanenta + Zapada dreapta(d) + U + Vant Stanga
39	Stare limita de exploatare		Inc.permanenta + Zapada dreapta(d) + U + Vant dreapta
40	Stare limita de exploatare		Inc.permanenta + Zapada dreapta(d) + U + Vant dreapta
41	Stare limita de exploatare		Inc.permanenta + Zapada + U + Vant Stanga(d)
42	Stare limita de exploatare		Inc.permanenta + Zapada + U + Vant Stanga(d)
43	Stare limita de exploatare		Inc.permanenta + Zapada stanga + U + Vant Stanga(d)
44	Stare limita de exploatare		Inc.permanenta + Zapada stanga + U + Vant Stanga(d)
45	Stare limita de exploatare		Inc.permanenta + Zapada stanga + U + Vant dreapta(d)
46	Stare limita de exploatare		Inc.permanenta + Zapada stanga + U + Vant dreapta(d)
47	Stare limita de exploatare		Inc.permanenta + Zapada dreapta + U + Vant Stanga(d)
48	Stare limita de exploatare		Inc.permanenta + Zapada dreapta + U + Vant Stanga(d)
49	Stare limita de exploatare		Inc.permanenta + Zapada dreapta + U + Vant dreapta(d)
50	Stare limita de exploatare		Inc.permanenta + Zapada dreapta + U + Vant dreapta(d)
51	Stare limita de exploatare		Inc.permanenta + Vant pe fronton (ascensiune)(d)
52	Stare limita de exploatare		Inc.permanenta + Vant pe fronton (ascensiune)(d)

PARAMETRI LEMN

Nrc: Numar control (1 = comb. moment si forte axiale, 2 = forta taietoare)

CSI: Indice de eforturi combinate, LC: Combinatia de incarcari, SeC : Clasa de exploatare

Grup Lemn	De la La	Dimensiune	Clasa	CTV	CSI
		mm		mm	CSI LC CNr
Talpa sup. Stg	3- 11	45x 180	C24	400	0.44 5 1
Talpa sup. Stg	3- 4	45x 180	C24	400	0.13 4 1
Talpa sup. Dr	5- 4	45x 180	C24	400	0.10 6 2
Talpa sup. Dr	5- 13	45x 180	C24	400	0.44 6 2
Talpa inf. 1	8- 7	45x 135	C24	Da	0.10 15 2
Talpa inf. 1	8- 1	45x 135	C24	Da	0.22 4 1
Zabrea 1	4- 9	45x 70	C24	Nu	0.49 4 1
Zabrea 2	2- 9	45x 70	C24	Nu	0.11 7 1
Zabrea 3	6- 9	45x 70	C24	Nu	0.37 4 1

CONECTOR

Tip conector Fabricant Certificat de aprobare standard
 T150 MiTek Industries Cz 1020-CPD-070038938,IF-55-02.01

Nr. Nod	Tip Conector	Marime Latime	Lung.	Efort Max	Cant. Cuie Tip
1	T150	88	205	0.31	
2	T150	73	146	0.33	
3	T150	124	146	0.20	
4	T150	88	205	0.52	
5	T150	124	146	0.14	
6	T150	73	146	0.36	
7	T150	88	205	0.32	
8	T150	102	102	0.25	
9	T150	88	205	0.80	

Toleranta max pentru pozitionare conectori: 5 mm

INC.PUNCTUALA SUPLIM.IN FIECARE COMB.DE INCARCARI.

Nod	Dim.	Grup Lemn	LC Nr	Vert kN	Oriz kN	Moment kNm
1	-620	Talpa sup. Stg	20	1.05	0.00	0.00
6	550	Talpa sup. Dr	21	1.05	0.00	0.00
11	100	Talpa sup. Stg	5	1.78	0.00	0.00
			6	0.44	0.00	0.00
			9	1.78	0.00	0.00
			10	1.78	0.00	0.00
			11	0.44	0.00	0.00
			12	0.44	0.00	0.00
			15	1.24	0.00	0.00
			16	1.24	0.00	0.00
			17	0.31	0.00	0.00
			18	0.31	0.00	0.00
			22	1.05	0.00	0.00
13	-100	Talpa sup. Dr	5	0.44	0.00	0.00
			6	1.78	0.00	0.00
			9	0.44	0.00	0.00
			10	0.44	0.00	0.00
			11	1.78	0.00	0.00
			12	1.78	0.00	0.00
			15	0.31	0.00	0.00
			16	0.31	0.00	0.00
			17	1.24	0.00	0.00
			18	1.24	0.00	0.00
			22	1.05	0.00	0.00

REACTIUNI REAZEM MAX/MIN (kN)

Nod	Dir.	LC P (Nr)	LC L (Nr)	LC M (Nr)	LC S (Nr)	LC I (Nr)
9	Vert	Max: 3.78 (1)	4.36 (2)	11.10 (4)	0.00 (0)	13.24 (7)
		Min: 3.78 (1)	4.19 (3)	8.07 (6)	0.00 (0)	-2.50 (19)
10	Oriz	Max: 0.00 (1)	0.00 (2)	0.00 (4)	0.00 (0)	2.24 (13)
		Min: 0.00 (1)	0.00 (2)	0.00 (4)	0.00 (0)	0.00 (19)
10	Vert	Max: 0.86 (1)	0.84 (3)	6.30 (5)	0.00 (0)	6.73 (10)
		Min: 0.86 (1)	0.83 (2)	2.73 (6)	0.00 (0)	-0.17 (19)
12	Vert	Max: 1.28 (1)	1.31 (2)	7.19 (6)	0.00 (0)	8.13 (12)
		Min: 1.28 (1)	1.30 (3)	3.62 (5)	0.00 (0)	-0.45 (19)

Nod	Actual	CSI cu placa	Nec. ferma			Nec. reazem
No	mm		mm	Aria	kc90	mm
9	135	-	38	4410	1.50	0
10	135	-	41	1845	1.50	0
12	135	-	46	2070	1.50	0

DEFORMATIE MAX (mm)

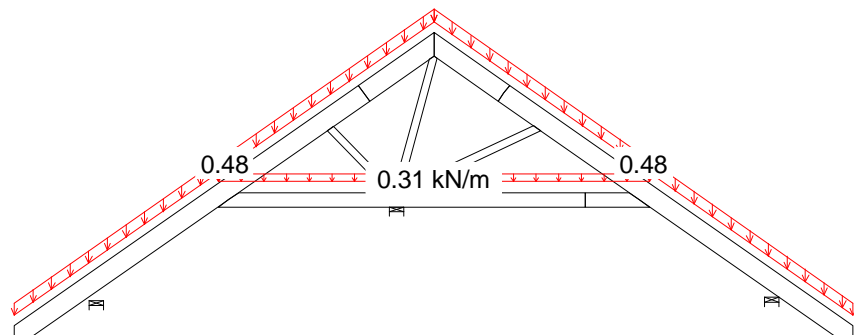
Ferma/ Membru	Total		(LC)	Perm.		Lunga		Medie		Scurta		Instant.	
	Vert	Oriz		Vert	Oriz	Vert	Oriz	Vert	Oriz	Vert	Oriz	Vert	Oriz
11	5.5	3.9	(35)	0.7	0.5	0.1	0.0	3.6	2.5	0.0	0.0	1.2	0.8
8	6.1	-1.3	(31)	2.3	-0.2	0.2	0.0	1.9	-0.2	0.0	0.0	1.7	-0.8
13	-3.6	5.0	(31)	-1.1	1.7	-0.1	0.1	-1.1	2.0	0.0	0.0	-1.4	1.2
7	5.5	-1.4	(31)	1.8	-0.3	0.1	0.0	2.1	-0.2	0.0	0.0	1.5	-0.8
6	3.9	-0.2	(31)	1.2	0.1	0.1	0.0	1.6	0.2	0.0	0.0	1.0	-0.5
5	3.1	0.4	(31)	1.0	0.3	0.0	0.0	1.3	0.4	0.0	0.0	0.7	-0.3
12	-0.3	2.7	(31)	-0.1	1.0	0.0	0.0	-0.1	1.4	0.0	0.0	-0.1	0.3
1	-2.2	-1.6	(49)	-0.3	-0.2	-0.1	0.0	-0.2	-0.2	0.0	0.0	-1.7	-1.2
4	1.5	1.3	(31)	0.5	0.5	0.0	0.0	0.7	0.7	0.0	0.0	0.2	0.1

REACTIUNI REAZEM MAX/MIN (kN)

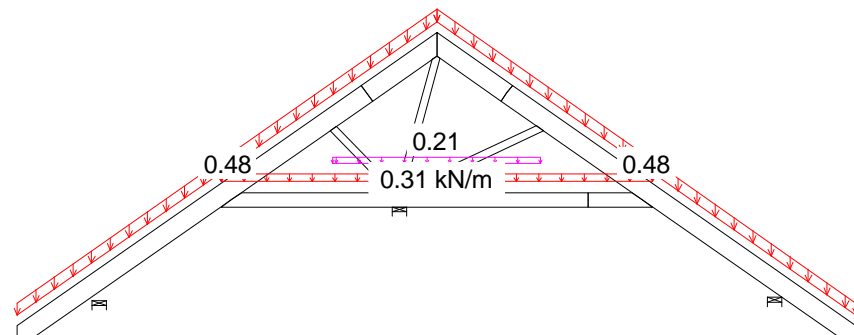
Nod

Nr	Dir		(LC)
9	Vert	Max:	13.16 (29)
		Min:	-0.75 (52)
10	Oriz	Max:	1.50 (41)
		Min:	0.00 (23)
10	Vert	Max:	6.16 (35)
		Min:	0.11 (52)
12	Vert	Max:	7.48 (39)
		Min:	0.02 (52)

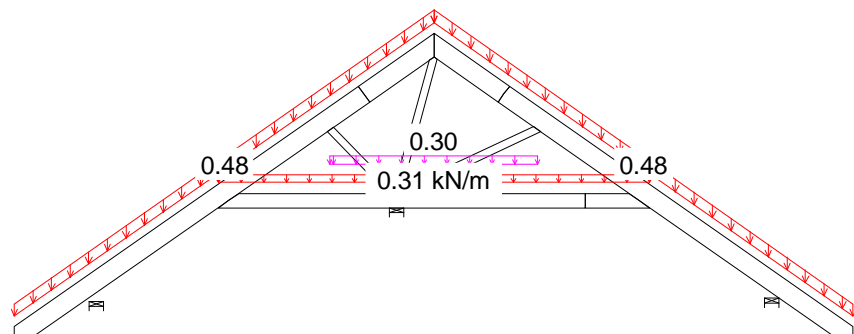
F1



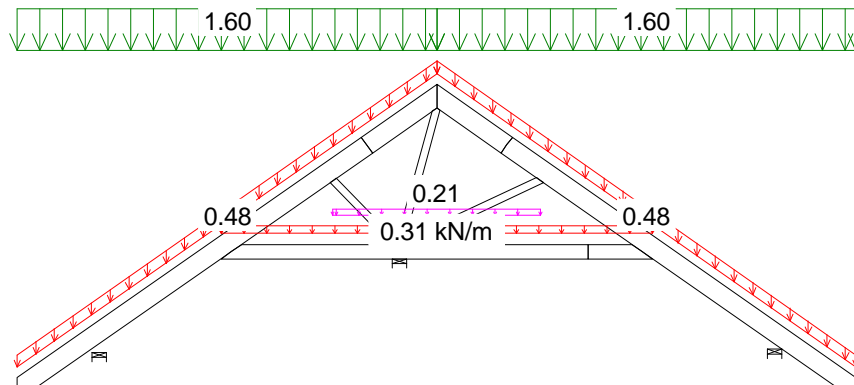
1 P 1,35 * Inc.permanenta



3 L 1,35 * Inc.permanenta + U1 + 1,5*U3

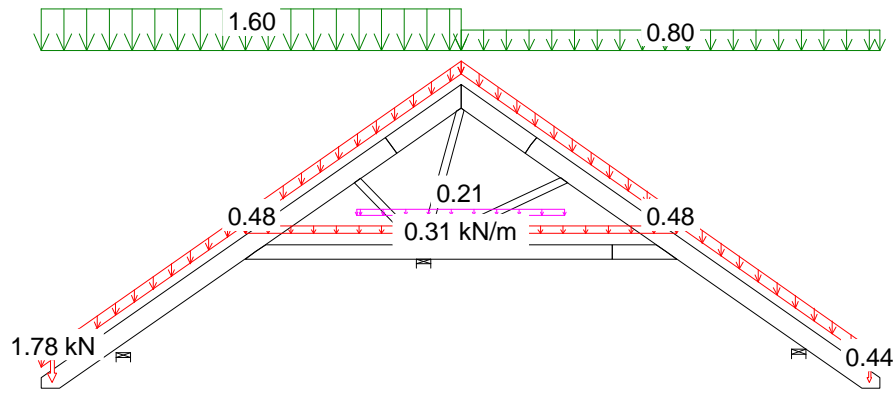


2 L 1,35 * Inc.permanenta + 1,5*U1 + U3

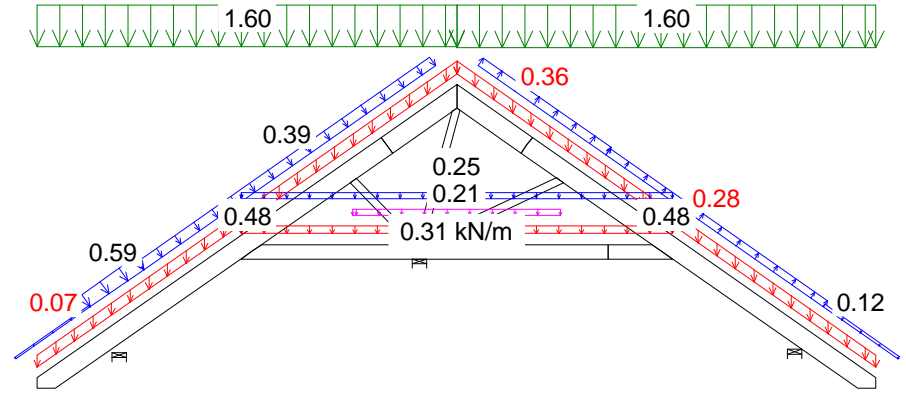


4 M 1,35 * Inc.permanenta + 1,5*Zapada + U

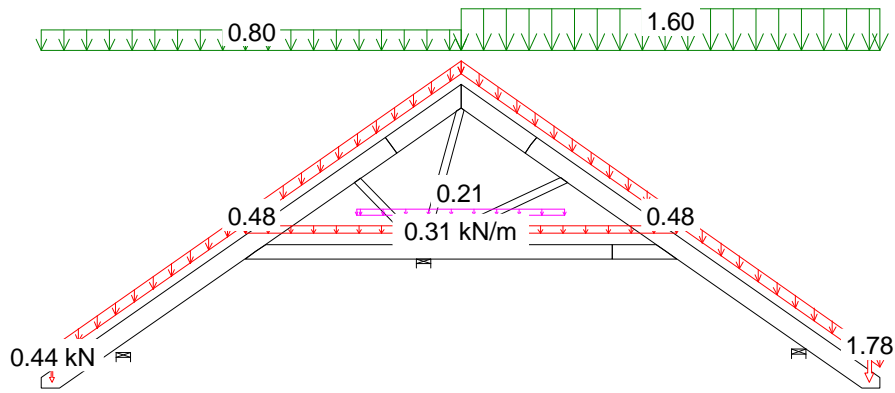
F1



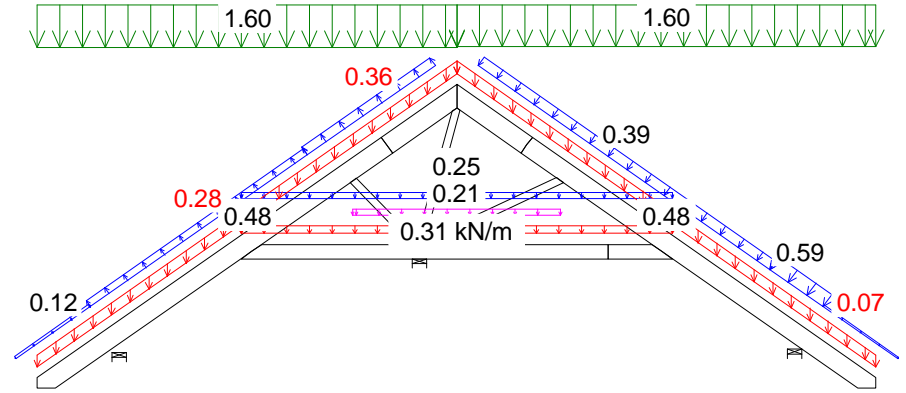
5 M 1,35 * Inc.permanenta + 1.5*Zapada stanga + U



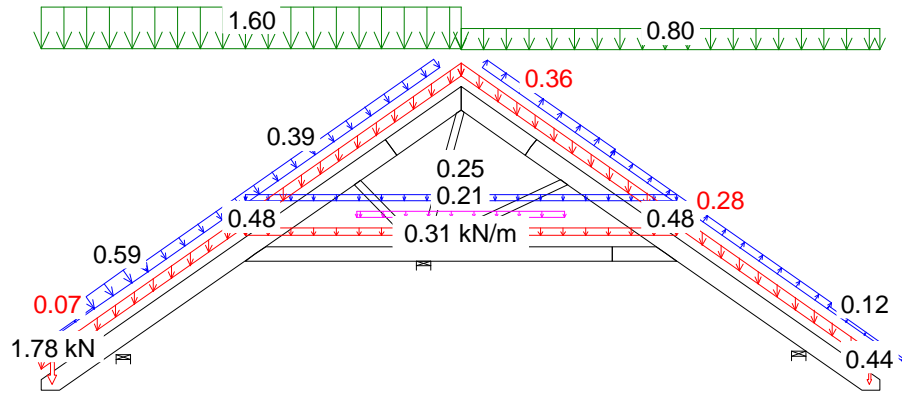
7 I 1,35 * Inc.permanenta + 1.5*Zapada + U + Vant Stanga



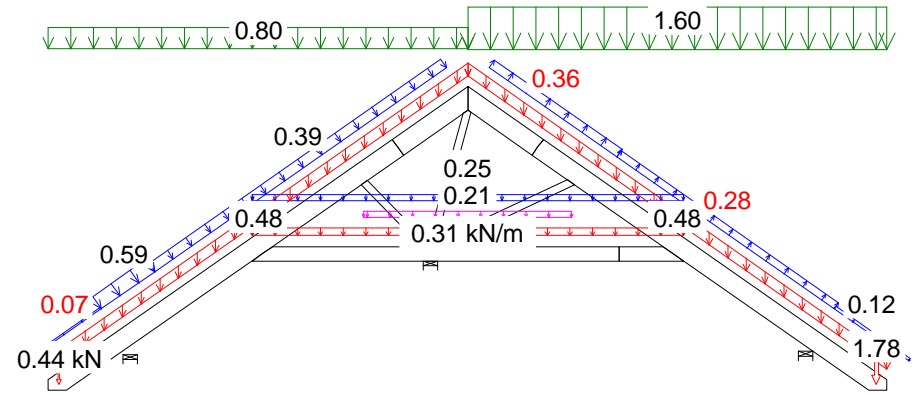
6 M 1,35 * Inc.permanenta + 1.5*Zapada dreapta + U



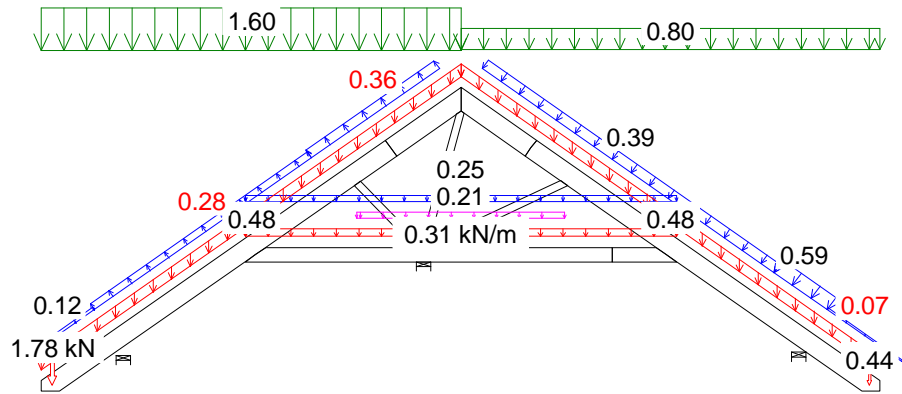
8 I 1,35 * Inc.permanenta + 1.5*Zapada + U + Vant dreapta



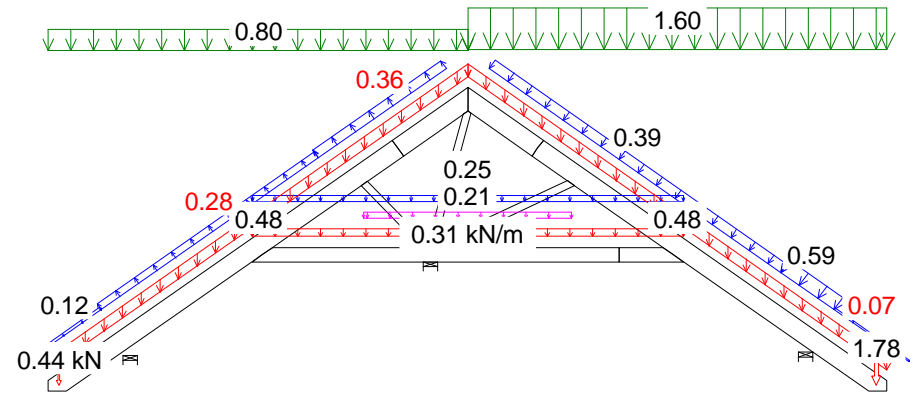
9 | 1,35 * Inc.permanenta + 1.5*Zapada stanga + U + Vant Stanga



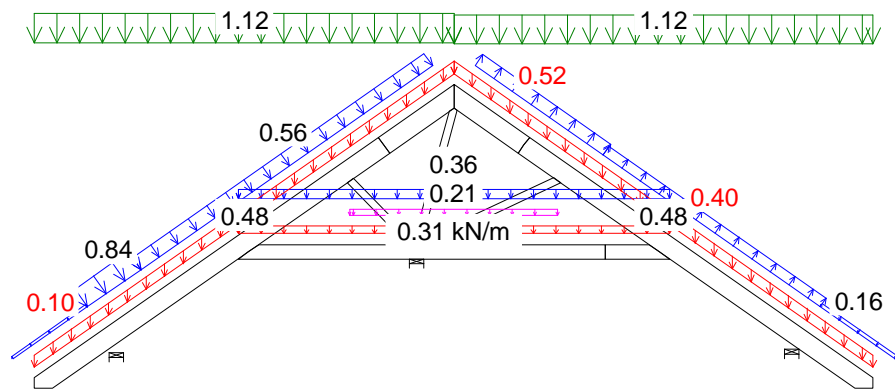
11 | 1,35 * Inc.permanenta + 1.5*Zapada dreapta + U + Vant Stanga



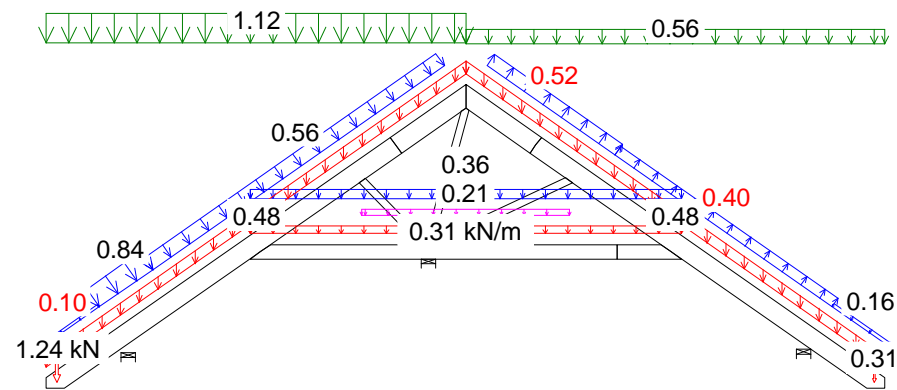
10 | 1,35 * Inc.permanenta + 1.5*Zapada stanga + U + Vant dreapta



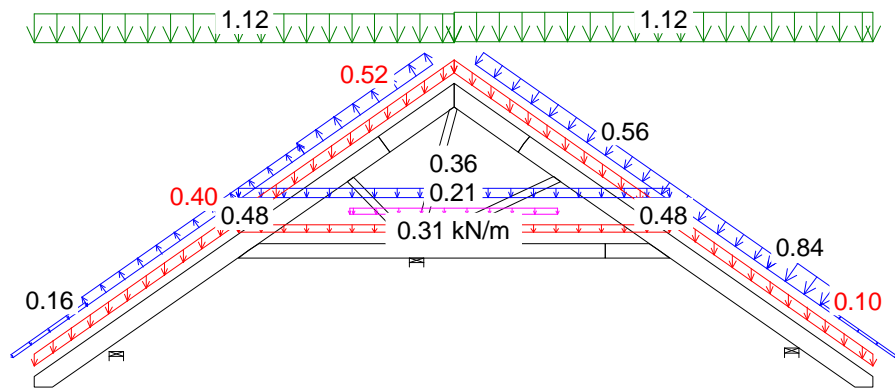
12 | 1,35*Inc.permanenta + 1.5*Zapada dreapta + U + Vant dreapta



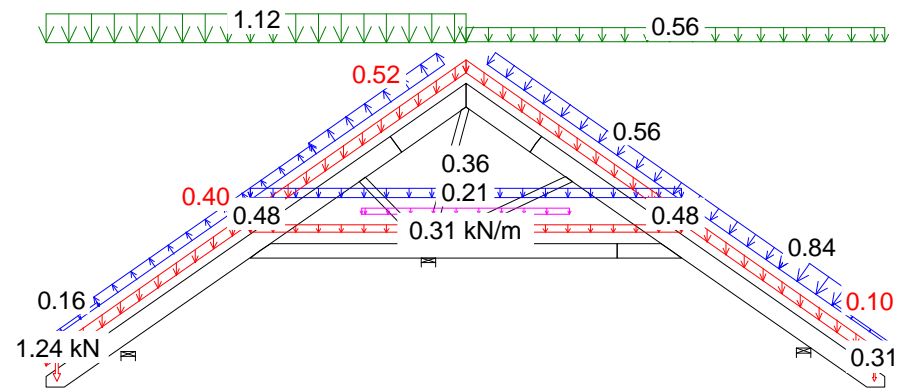
13 | 1,35 * Inc.permanenta + Zapada + U + 1.5*Vant Stanga



15 | 1,35 * Inc.permanenta + Zapada stanga + U + 1.5*Vant Stanga

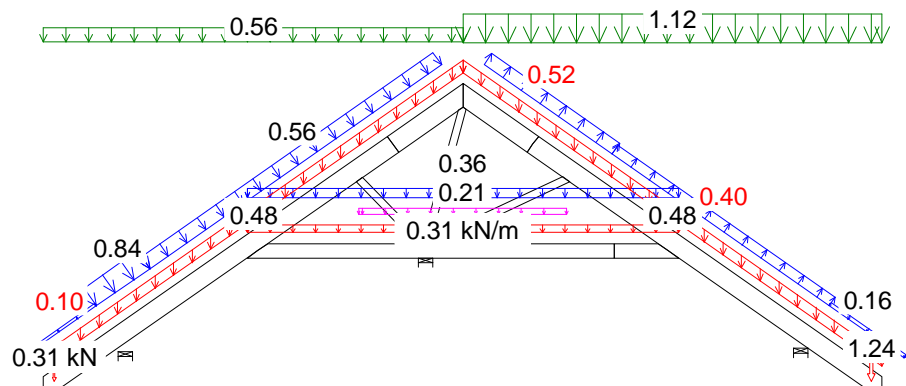


14 | 1,35 * Inc.permanenta + Zapada + U + 1.5*Vant dreapta

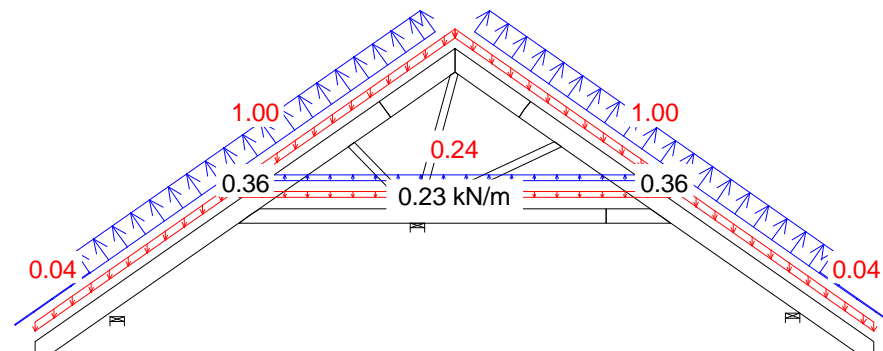


16 | 1,35 * Inc.permanenta + Zapada stanga + U + 1.5*Vant dreapta

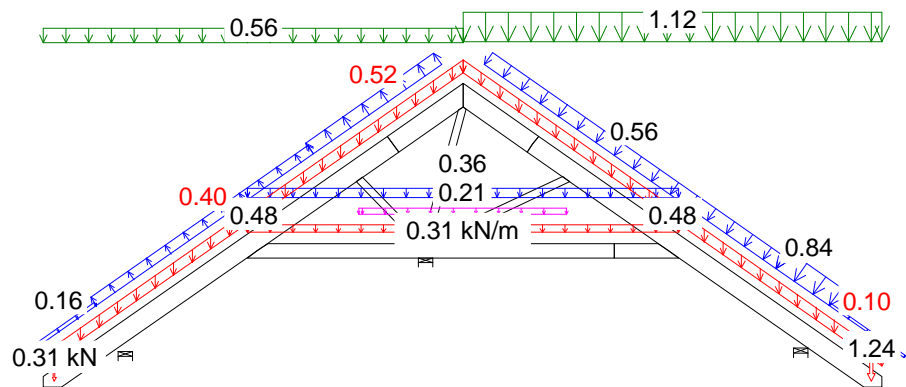
F1



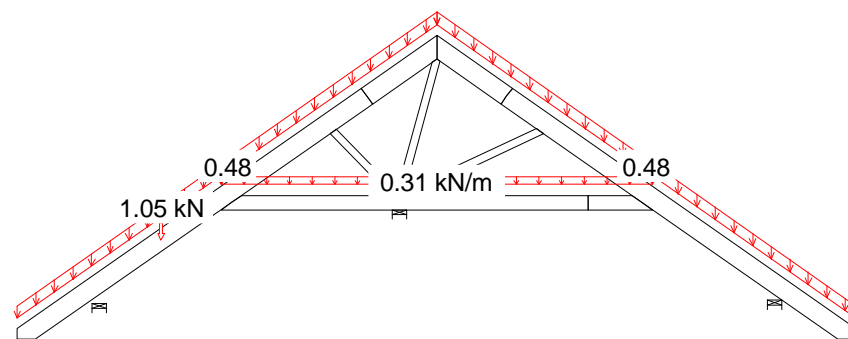
17 | 1,35 * Inc.permanenta + Zapada dreapta + U + 1.5*Vant Stanga



19 | 1,00 * Inc.permanenta + 1.5*Vant pe fronton (ascensiune)

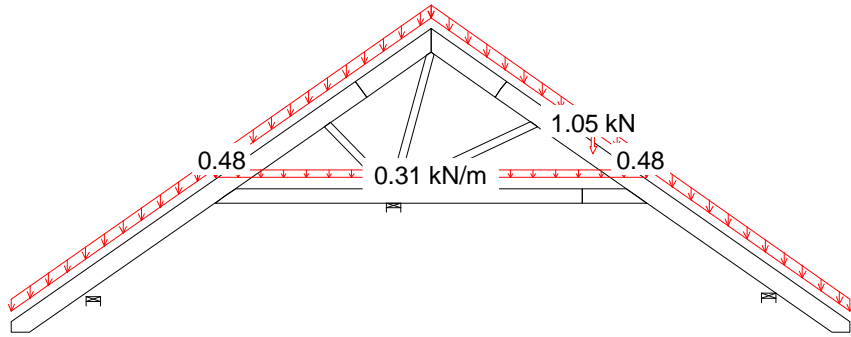


18 | 1,35*Inc.permanenta + Zapada dreapta + U + 1.5*Vant dreapta

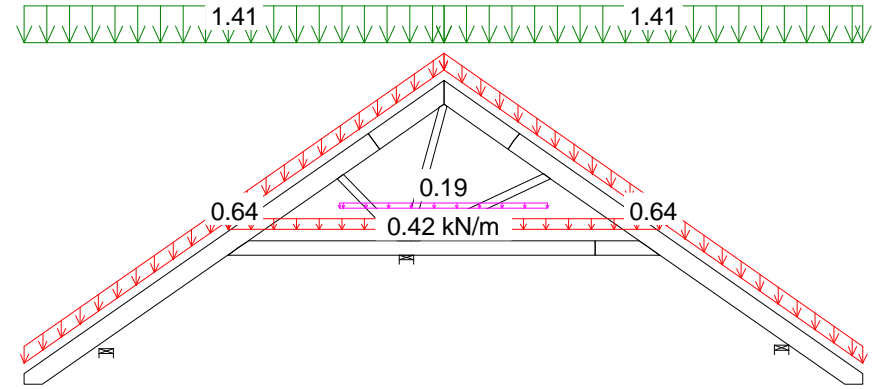


20 | Permanenta + Om pe t.sup. stanga

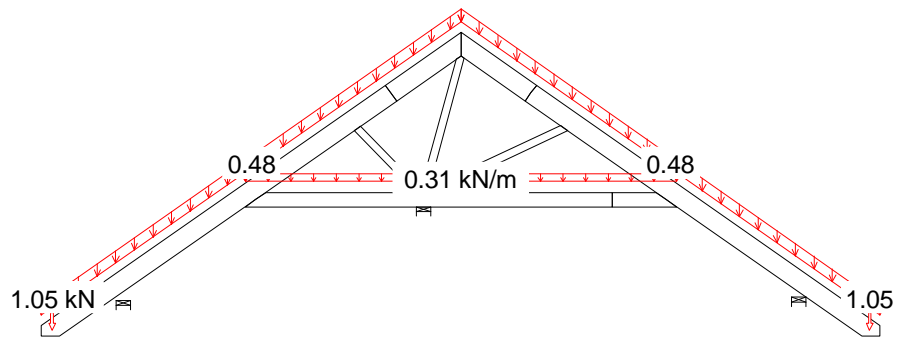
F1



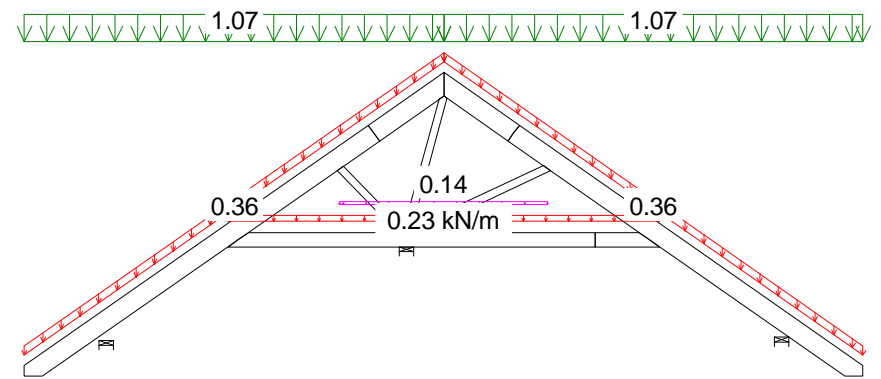
21 | Permanent + Om pe t.sup. dreapta



23 | M Inc.permanenta + Zapada(d) + U

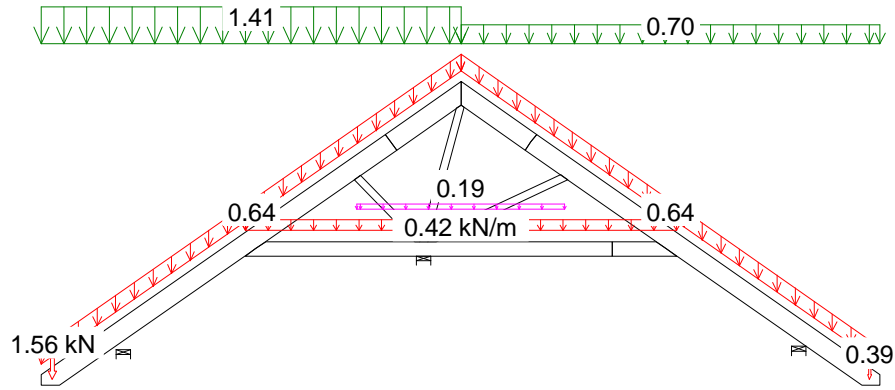


22 | Permanent + Om pe stearcina

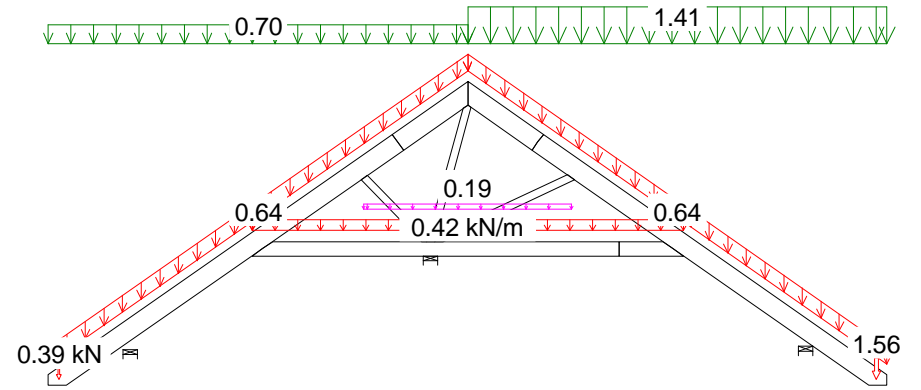


24 | M Inc.permanenta + Zapada(d) + U

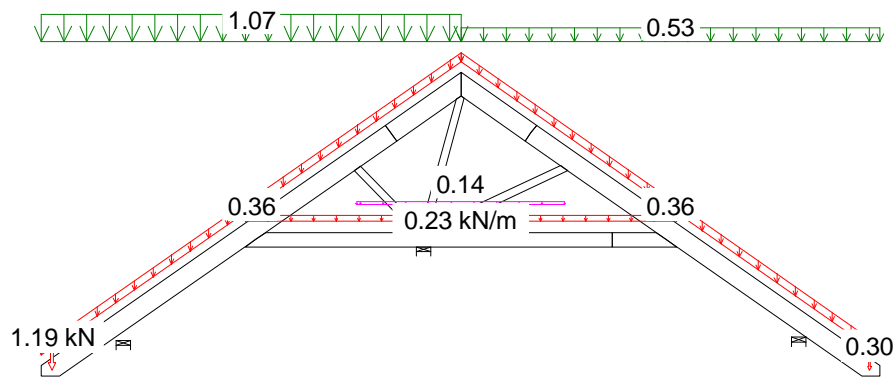
F1



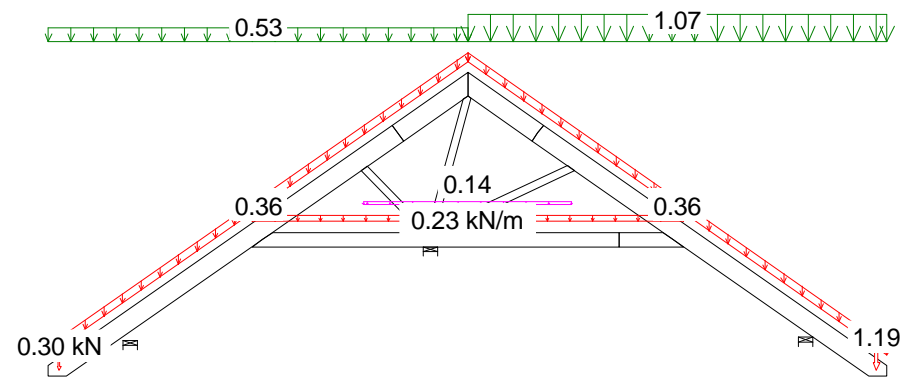
25 M Inc.permanenta + Zapada stanga(d) + U



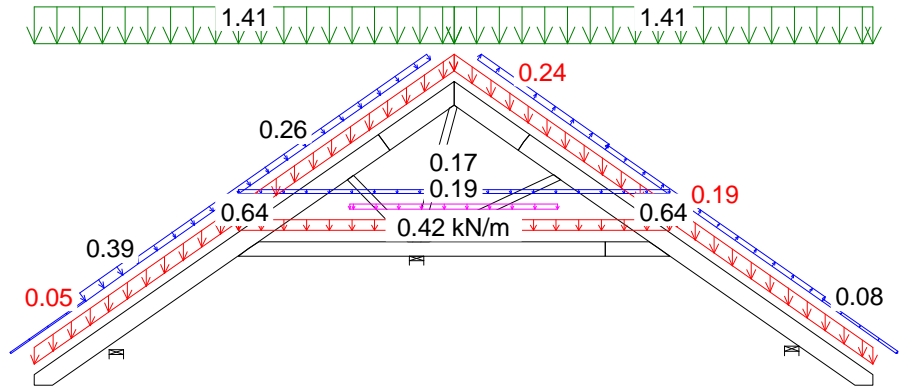
27 M Inc.permanenta + Zapada dreapta(d) + U



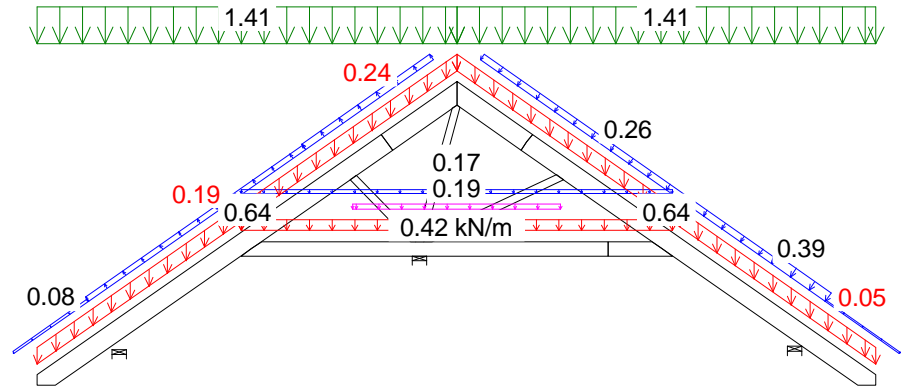
26 M Inc.permanenta + Zapada stanga(d) + U



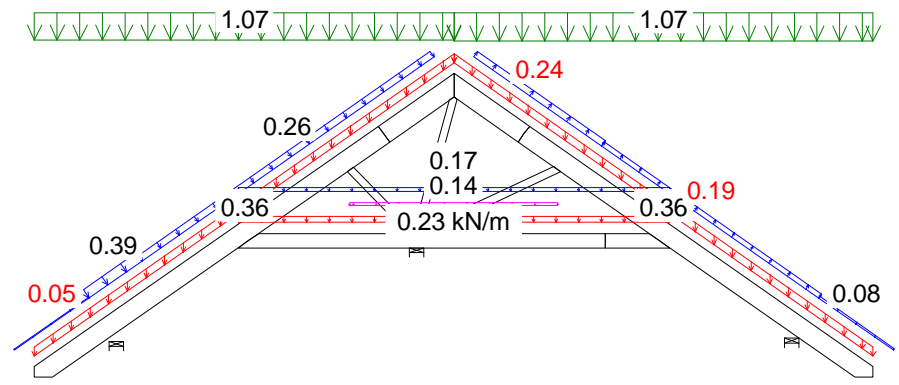
28 M Inc.permanenta + Zapada dreapta(d) + U



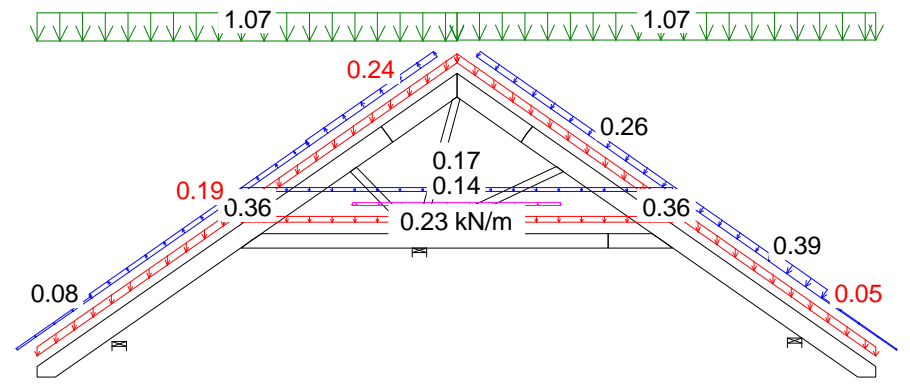
29 | Inc.permanenta + Zapada(d) + U + Vant Stanga



31 | Inc.permanenta + Zapada(d) + U + Vant dreapta

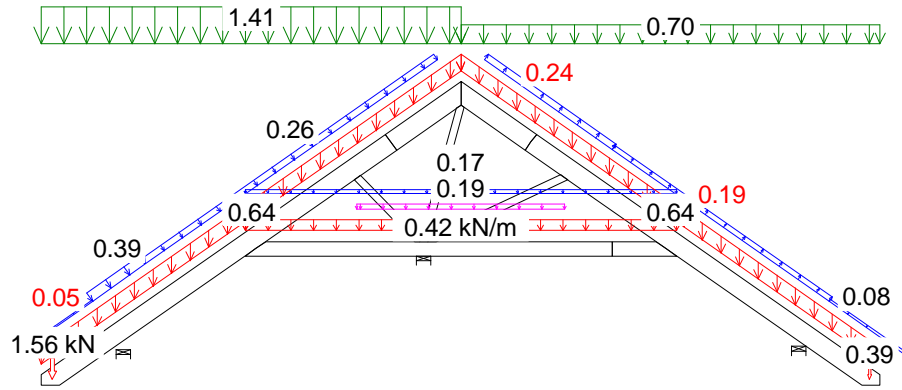


30 | Inc.permanenta + Zapada(d) + U + Vant Stanga

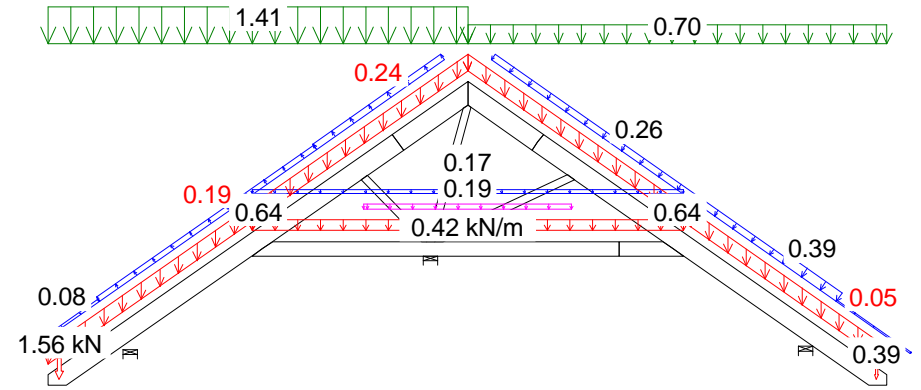


32 | Inc.permanenta + Zapada(d) + U + Vant dreapta

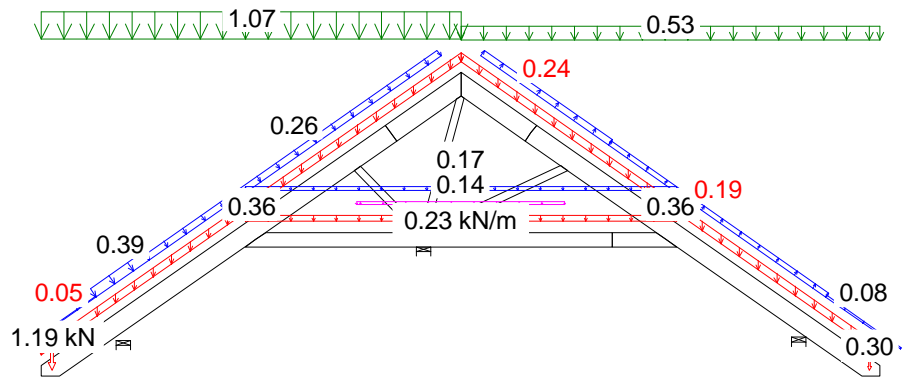
F1



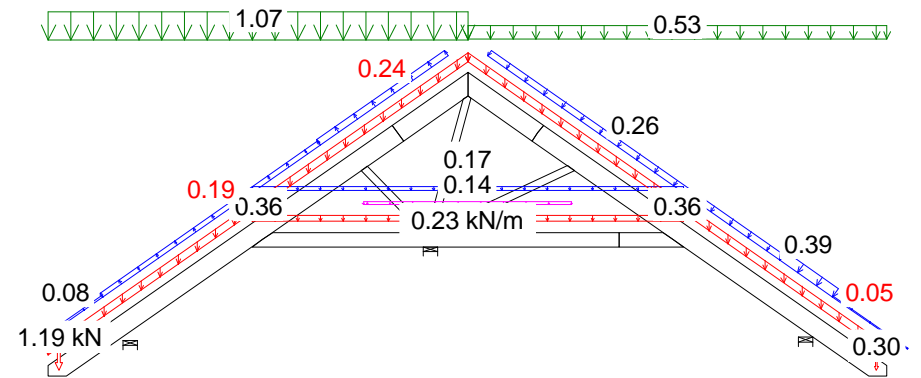
33 | Inc.permanenta + Zapada stanga(d) + U + Vant Stanga



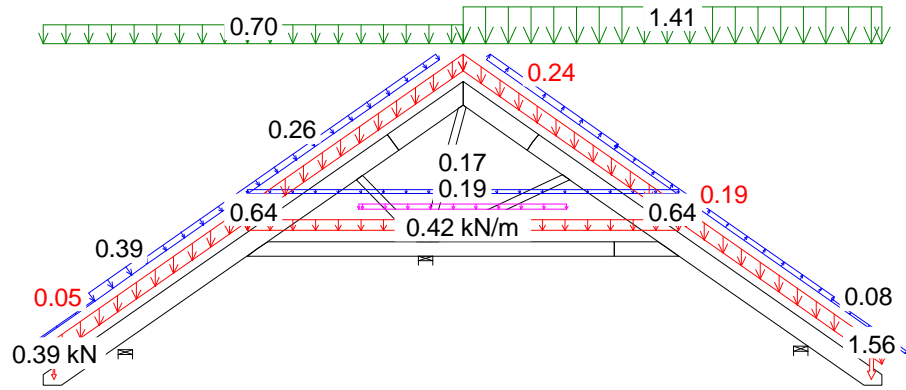
35 | Inc.permanenta + Zapada stanga(d) + U + Vant dreapta



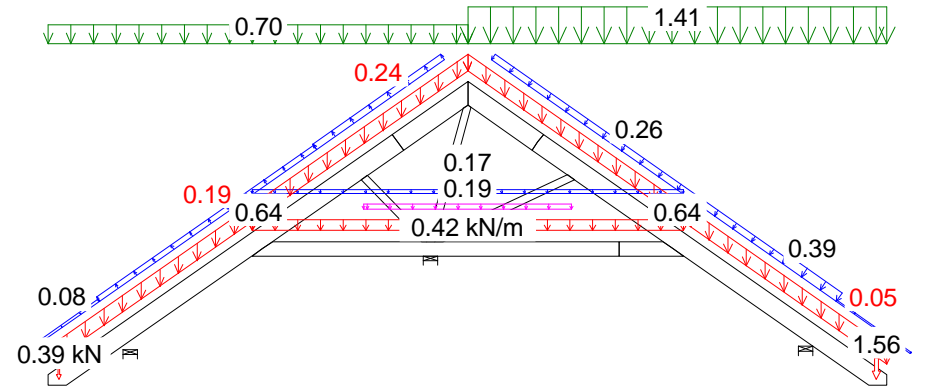
34 | Inc.permanenta + Zapada stanga(d) + U + Vant Stanga



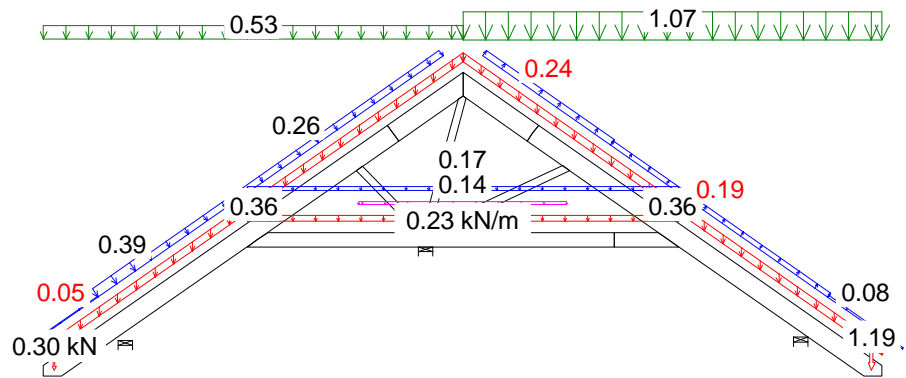
36 | Inc.permanenta + Zapada stanga(d) + U + Vant dreapta



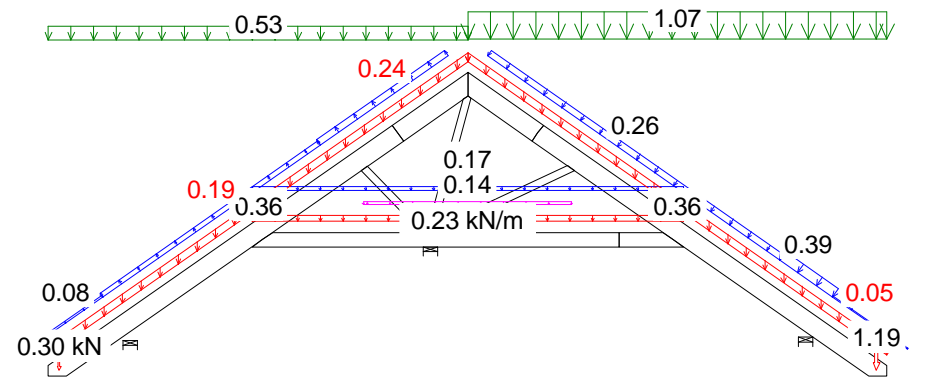
37 | Inc.permanenta + Zapada dreapta(d) + U + Vant Stanga



39 | Inc.permanenta + Zapada dreapta(d) + U + Vant dreapta

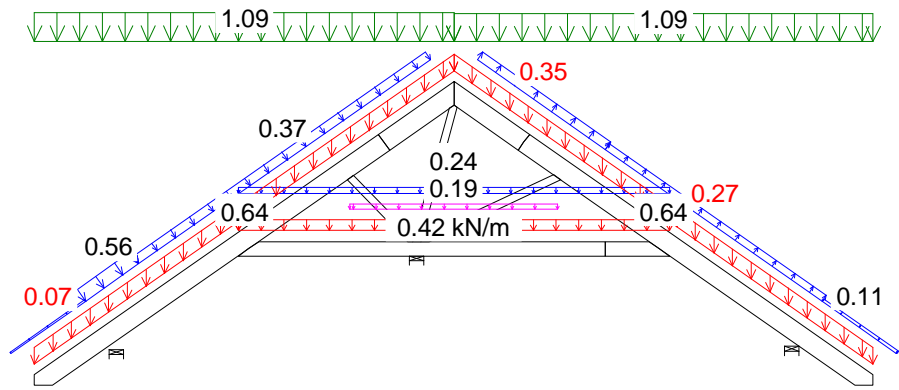


38 | Inc.permanenta + Zapada dreapta(d) + U + Vant Stanga

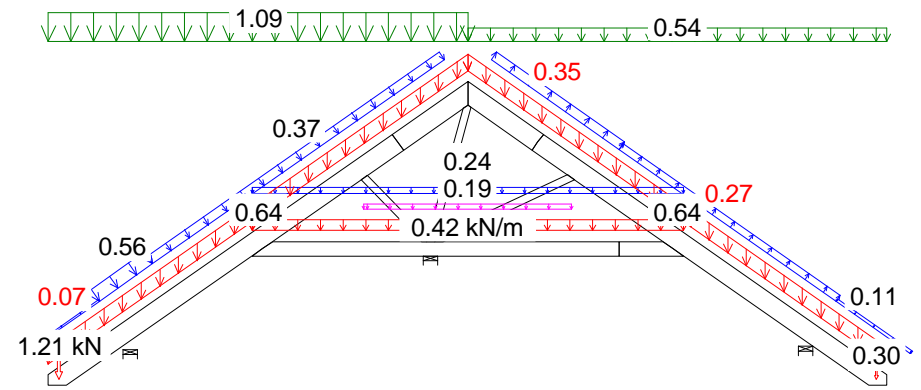


40 | Inc.permanenta + Zapada dreapta(d) + U + Vant dreapta

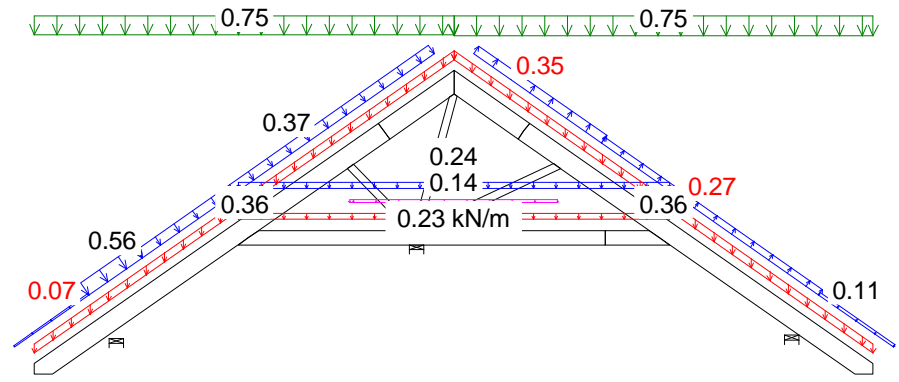
F1



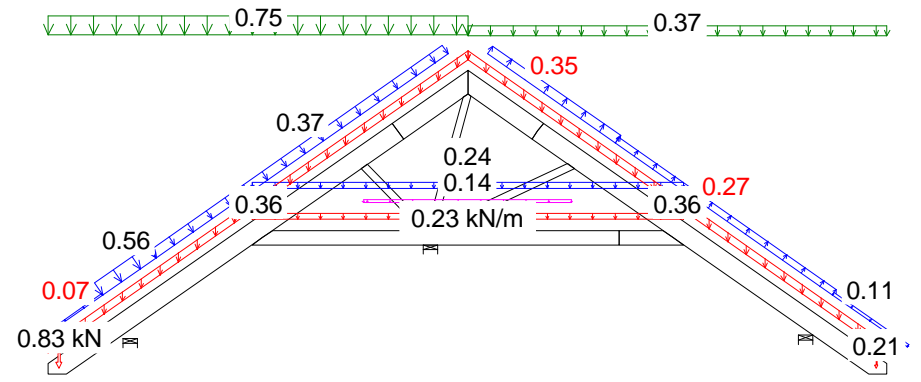
41 | Inc.permanenta + Zapada + U + Vant Stanga(d)



43 | Inc.permanenta + Zapada stanga + U + Vant Stanga(d)

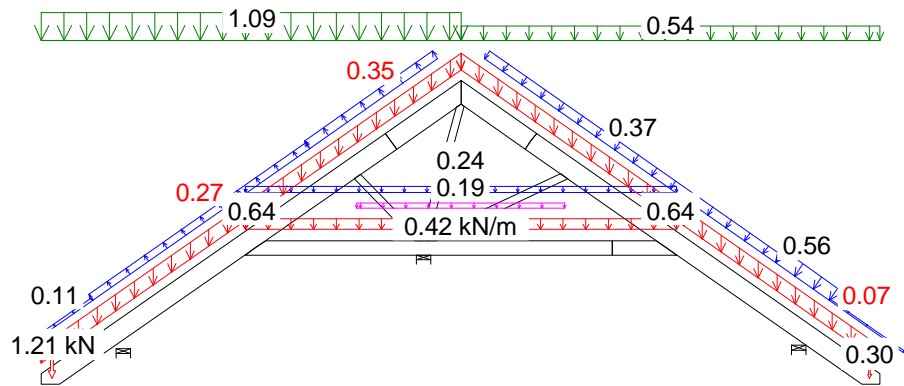


42 | Inc.permanenta + Zapada + U + Vant Stanga(d)

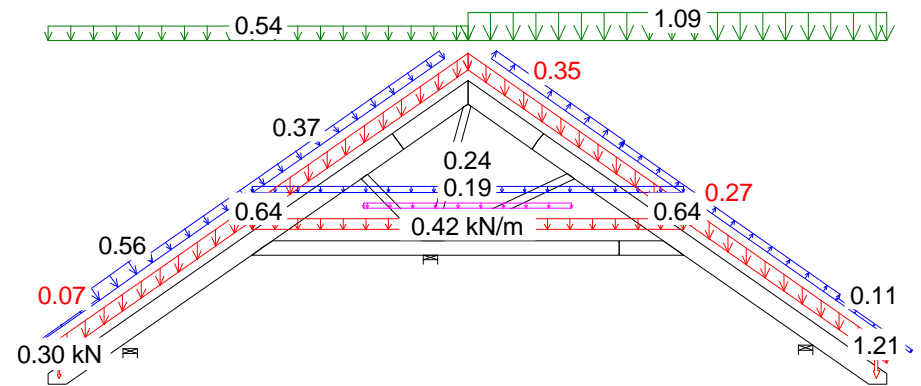


44 | Inc.permanenta + Zapada stanga + U + Vant Stanga(d)

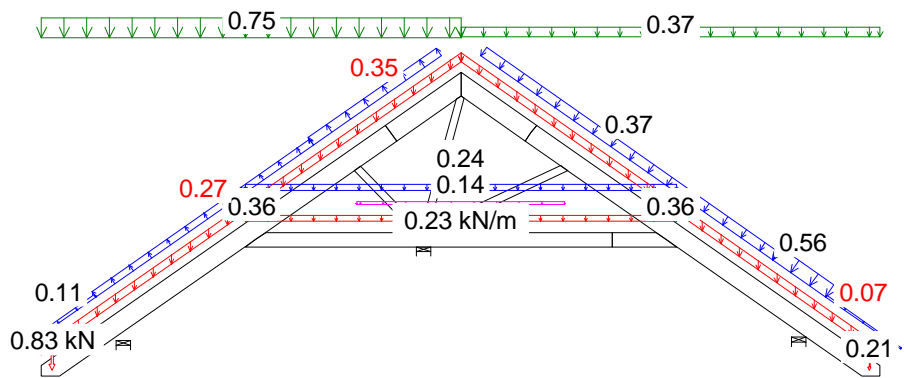
F1



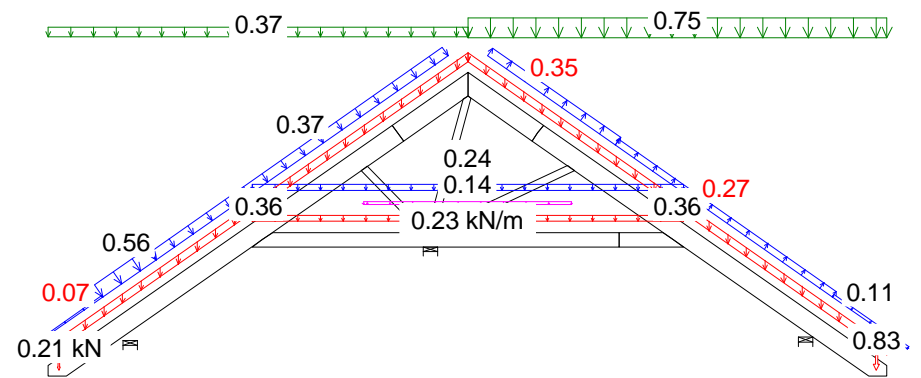
45 | Inc.permanenta + Zapada stanga + U + Vant dreapta(d)



47 | Inc.permanenta + Zapada dreapta + U + Vant Stanga(d)

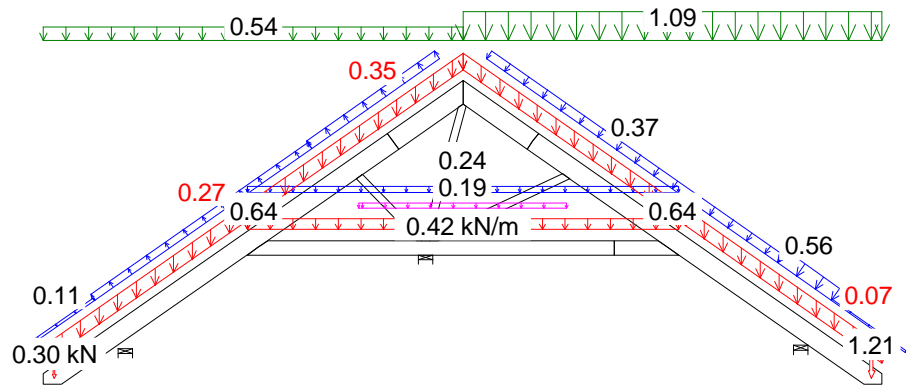


46 | Inc.permanenta + Zapada stanga + U + Vant dreapta(d)

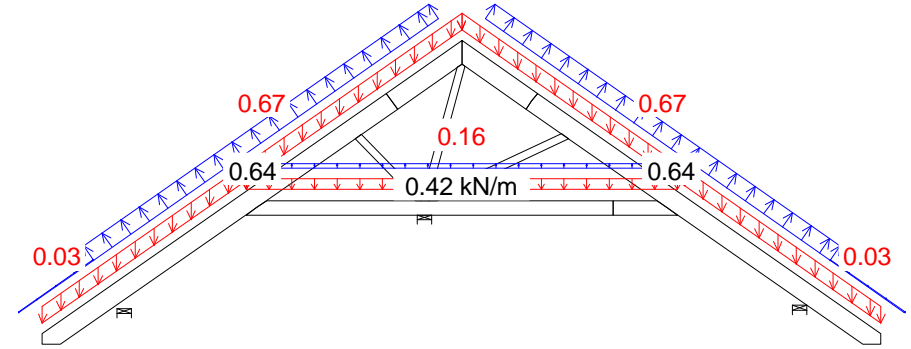


48 | Inc.permanenta + Zapada dreapta + U + Vant Stanga(d)

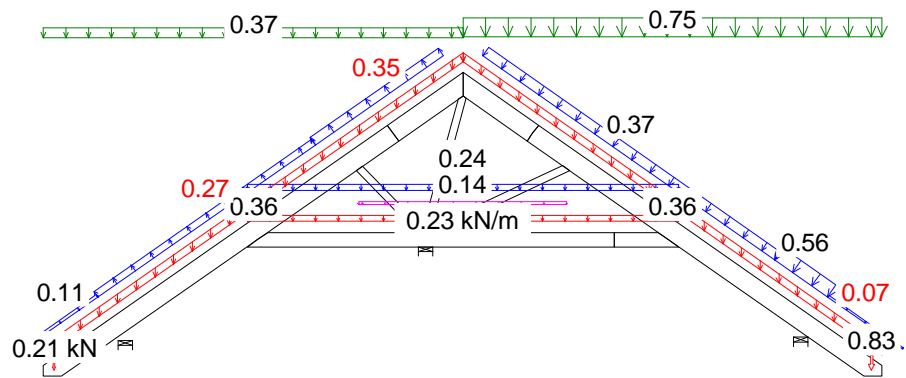
F1



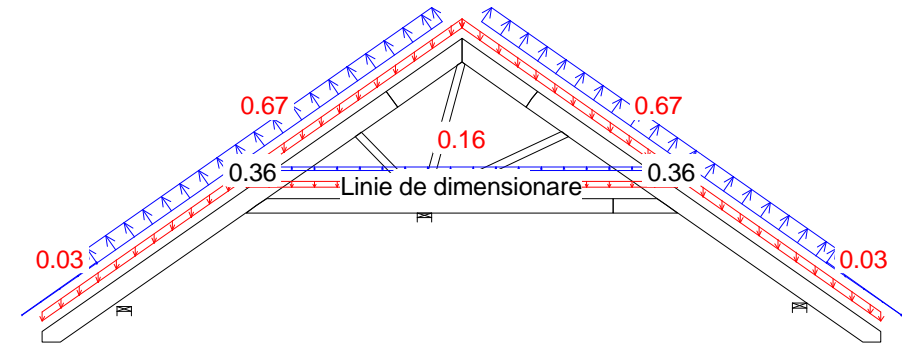
49 | Inc.permanenta + Zapada dreapta + U + Vant dreapta(d)



51 | Inc.permanenta + Vant pe fronton (ascensiune)(d)

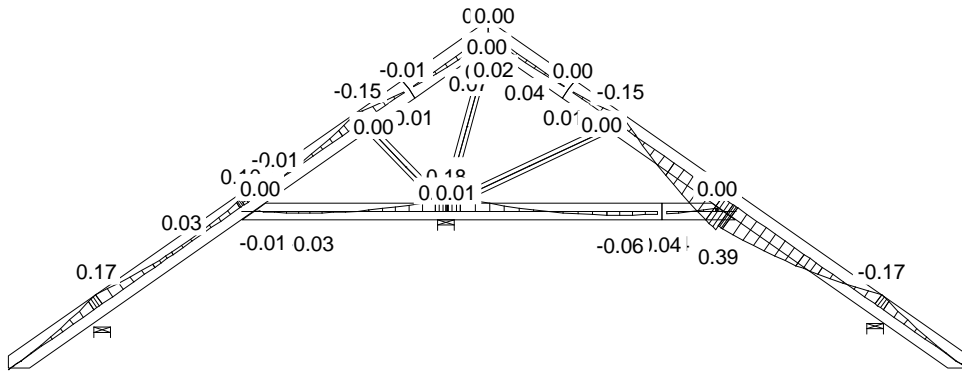


50 | Inc.permanenta + Zapada dreapta + U + Vant dreapta(d)

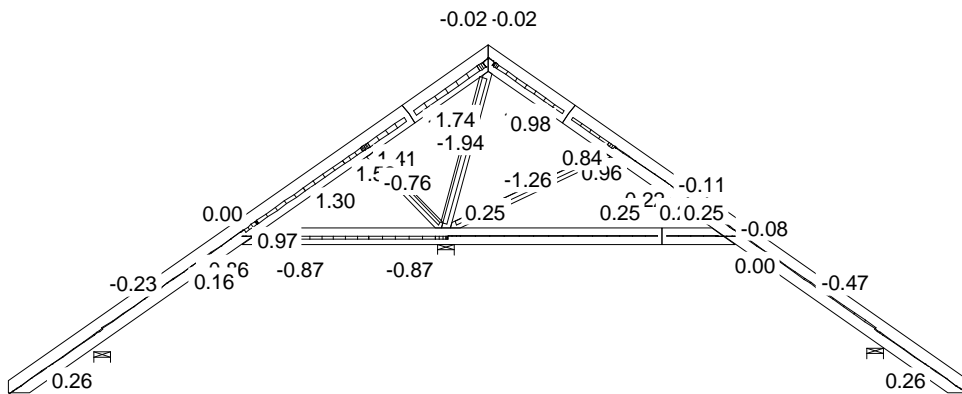


52 | Inc.permanenta + Vant pe fronton (ascensiune)(d)

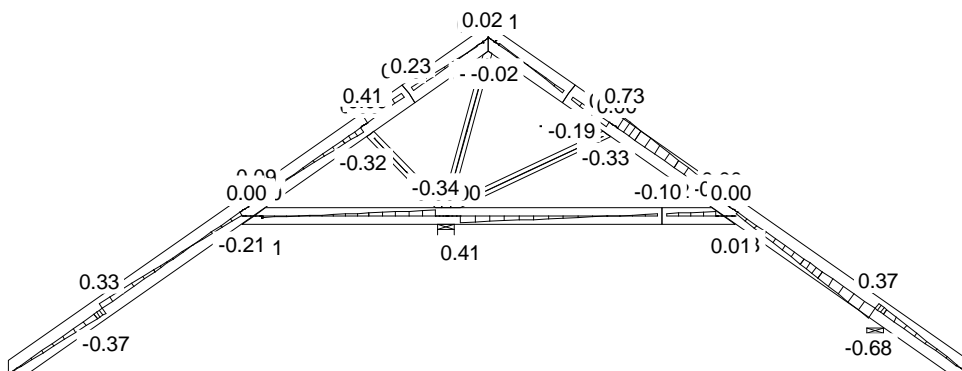
MOMENT



FORTA AXIALA

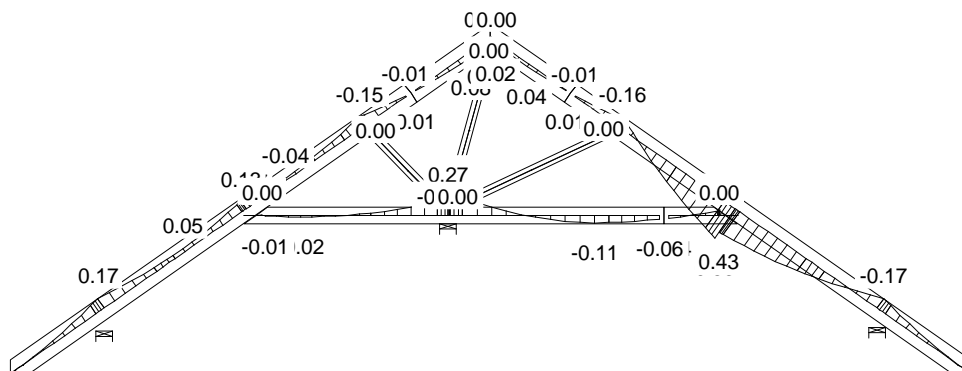


FORTA TAIETOARE

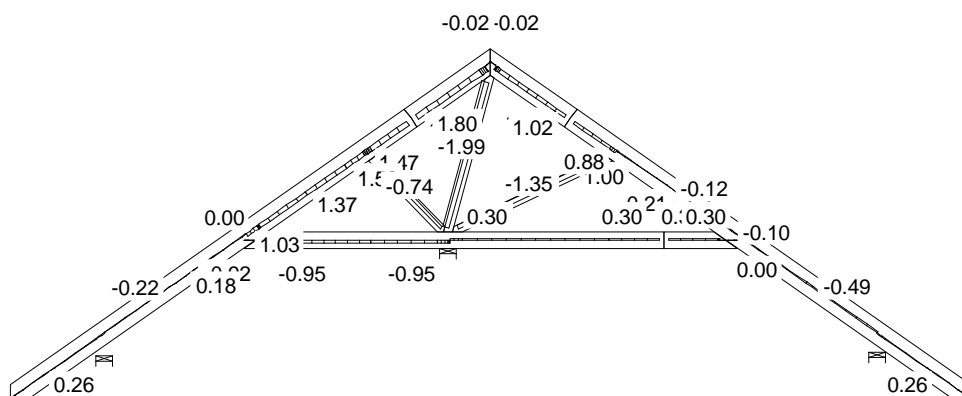


TIMP: 00.24

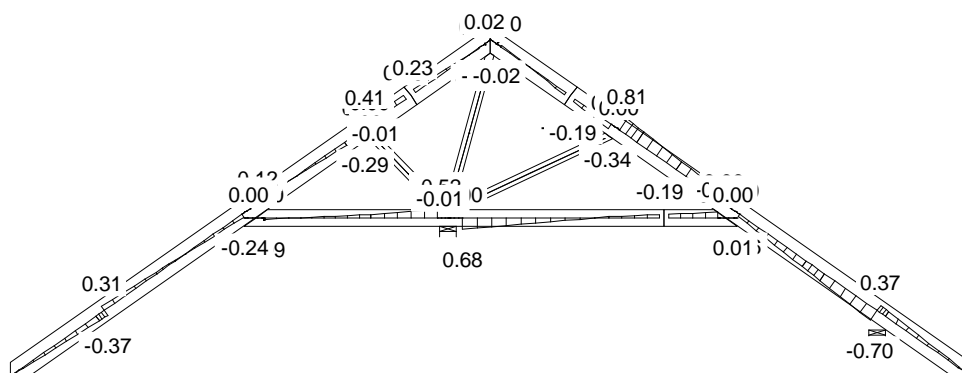
MOMENT



FORTA AXIALA

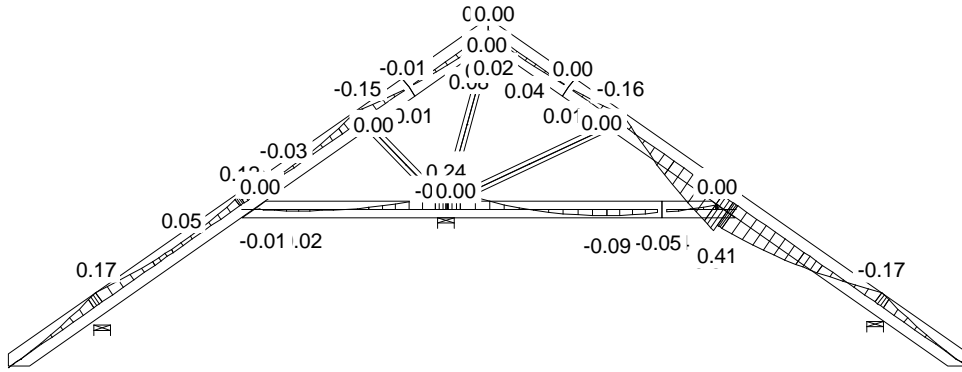


FORTA TAIETOARE

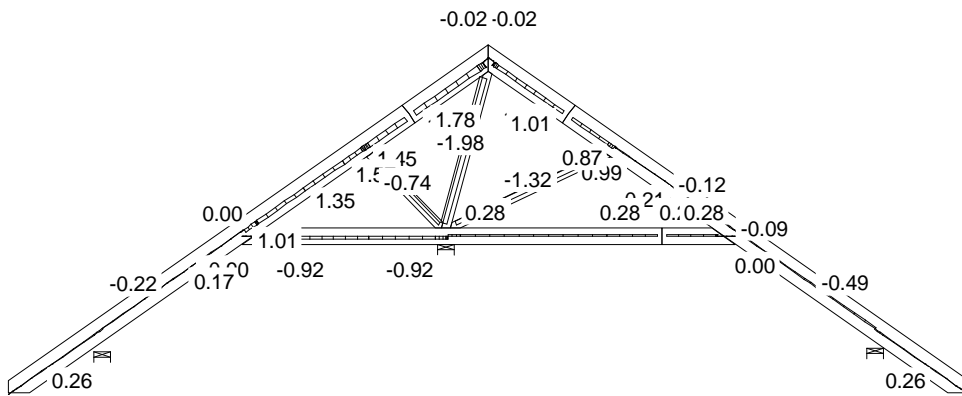


TIMP: 00.24

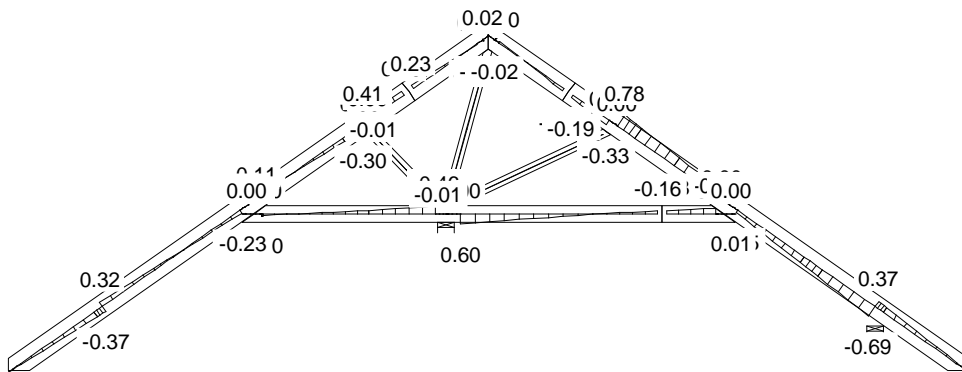
MOMENT



FORTA AXIALA

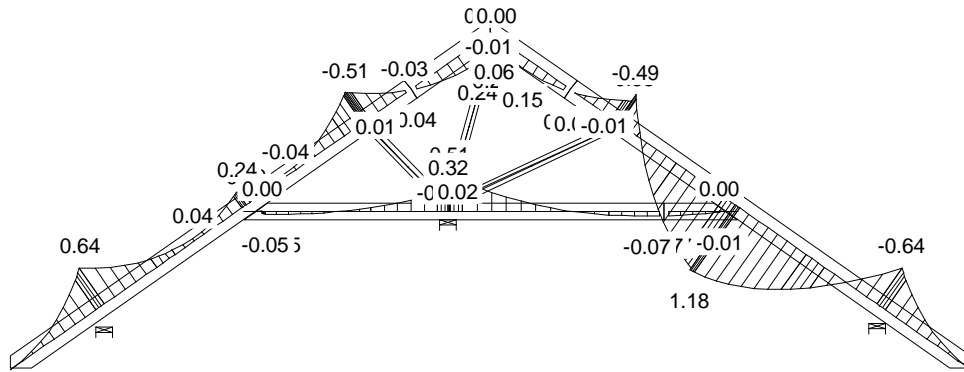


FORTA TAIETOARE

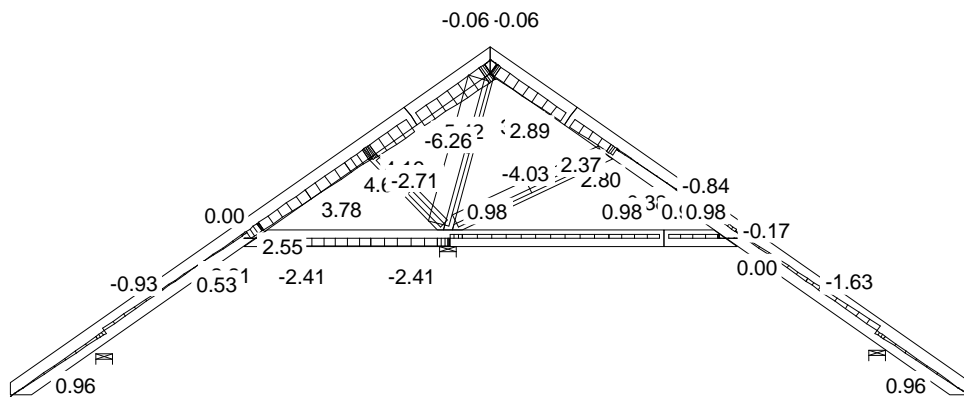


TIME: 00.24

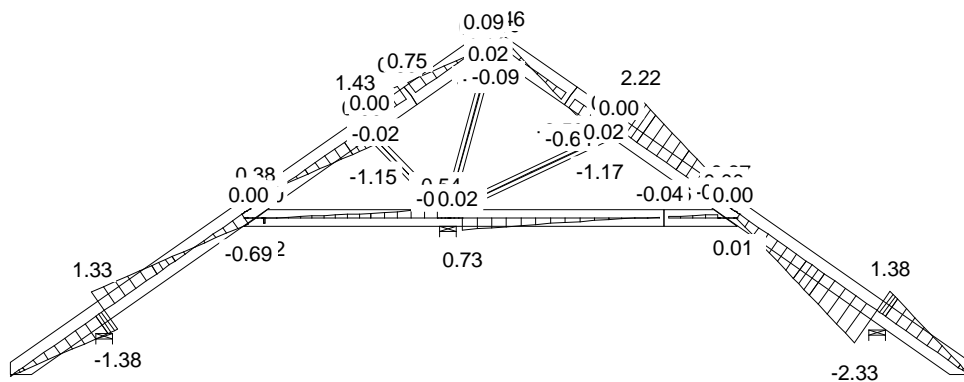
MOMENT



FORTA AXIALA

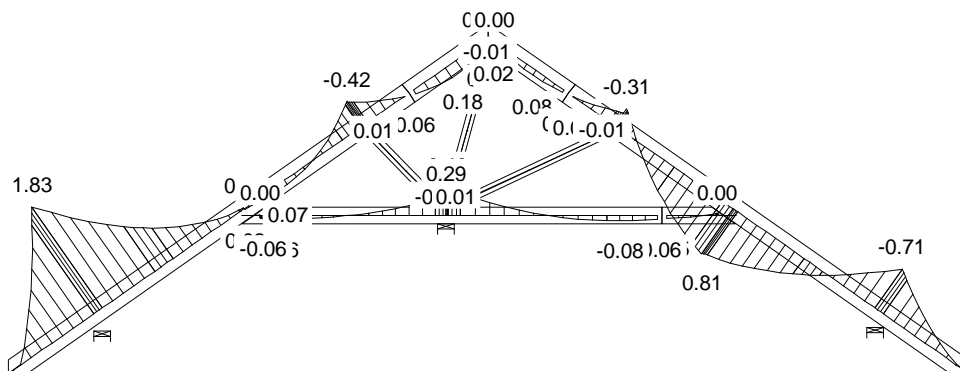


FORTA TAIETOARE

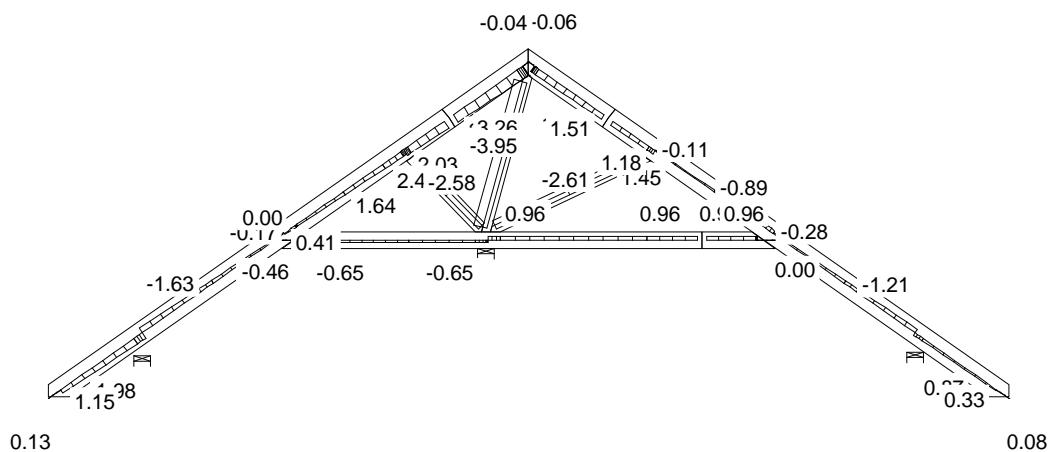


TIMP: 00.24

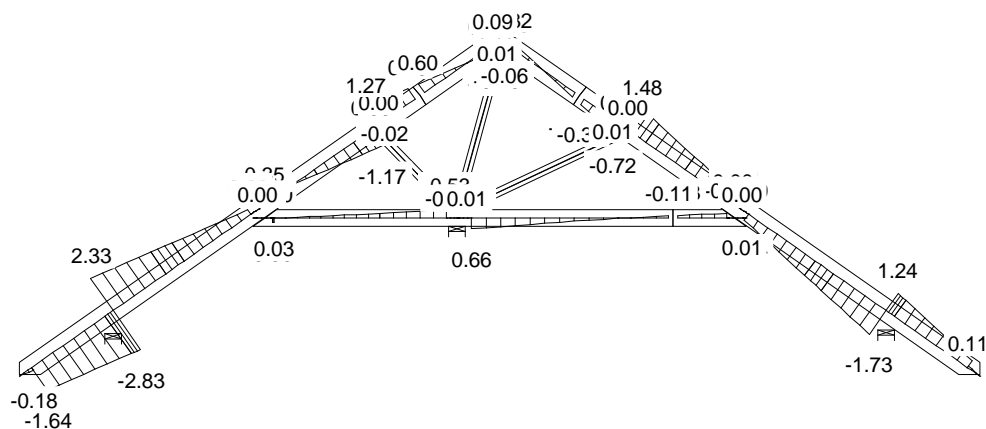
MOMENT



FORTA AXIALA

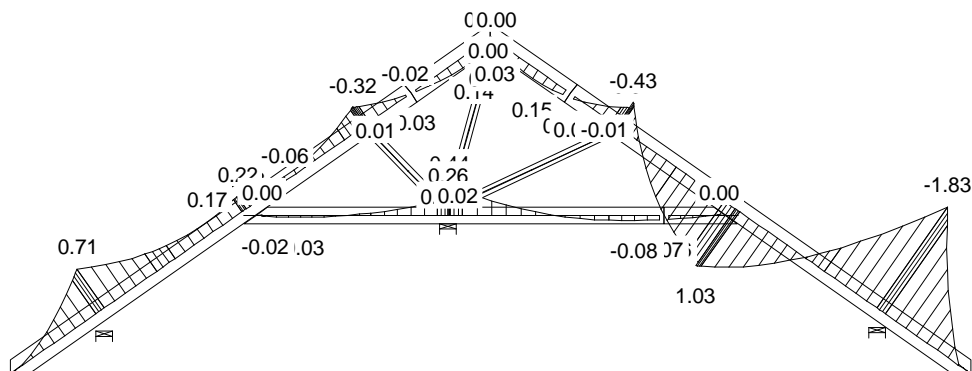


FORTA TAIE TOARE

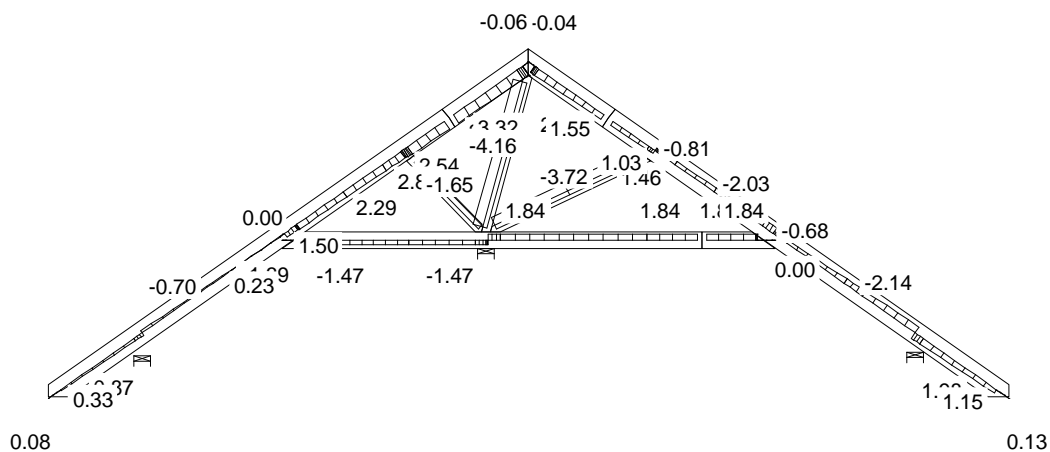


TIME: 00.24

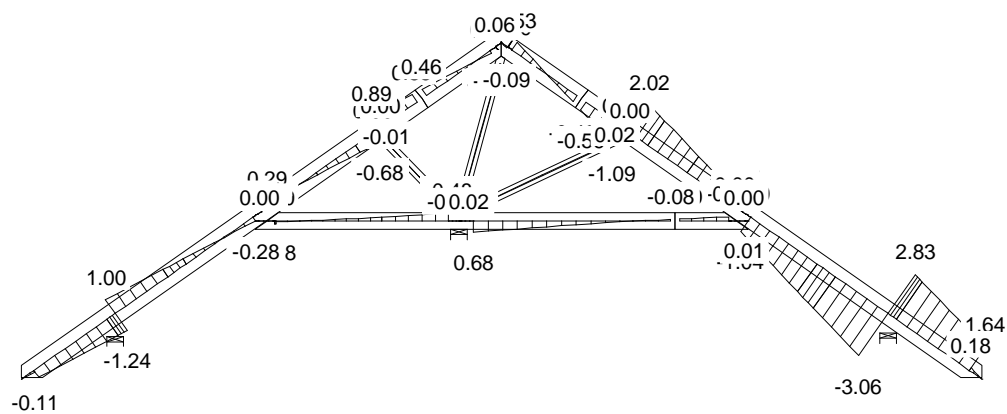
MOMENT



FORTA AXIALA

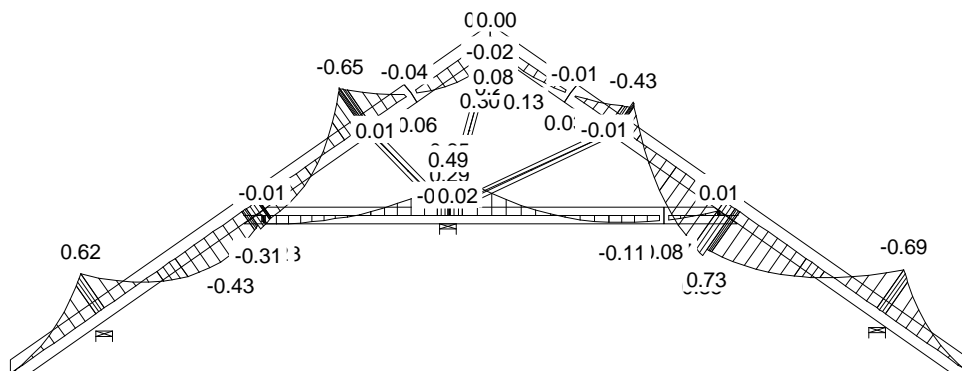


FORTA TAIE TOARE

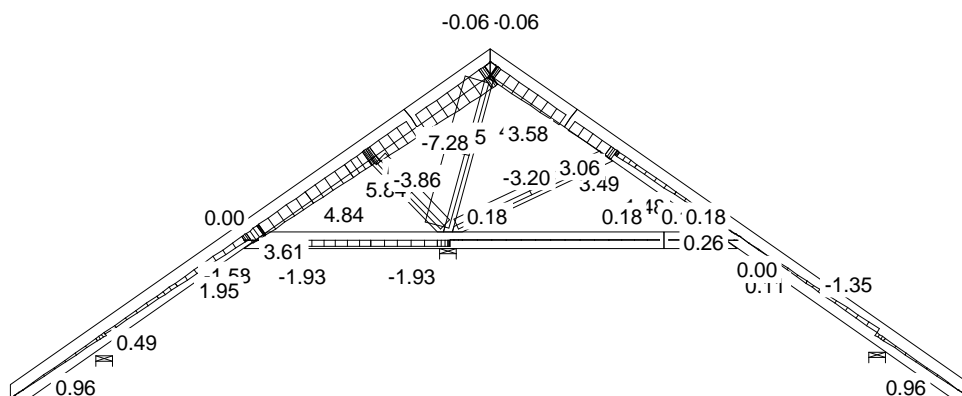


TIME: 00.24

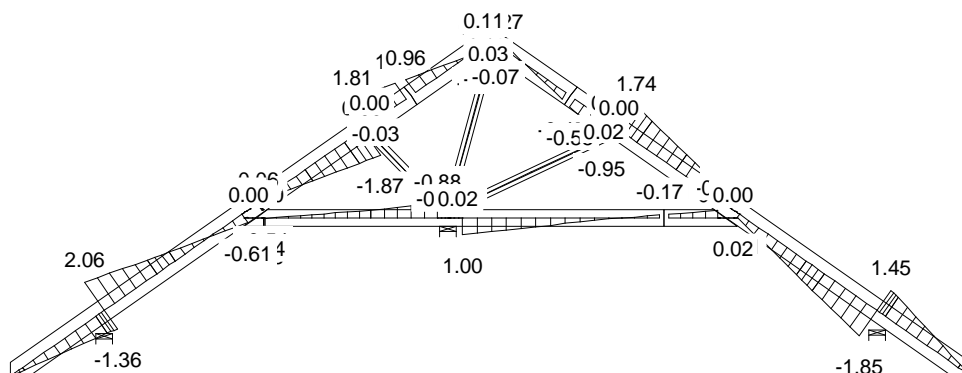
MOMENT



FORTA AXIALA

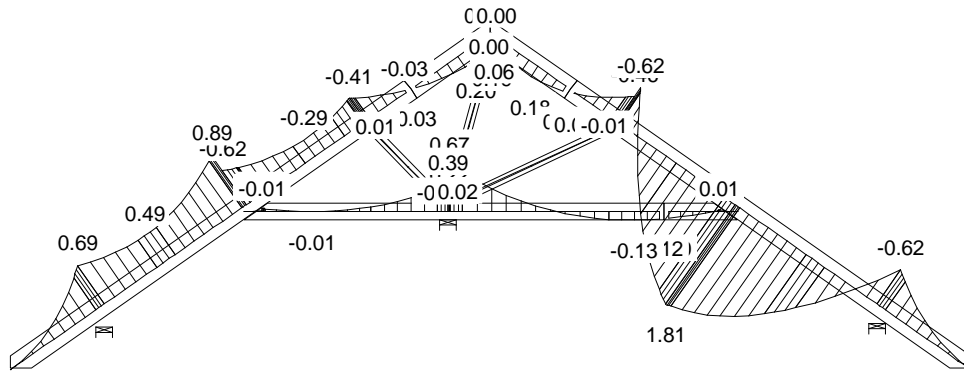


FORTA TAIETOARE

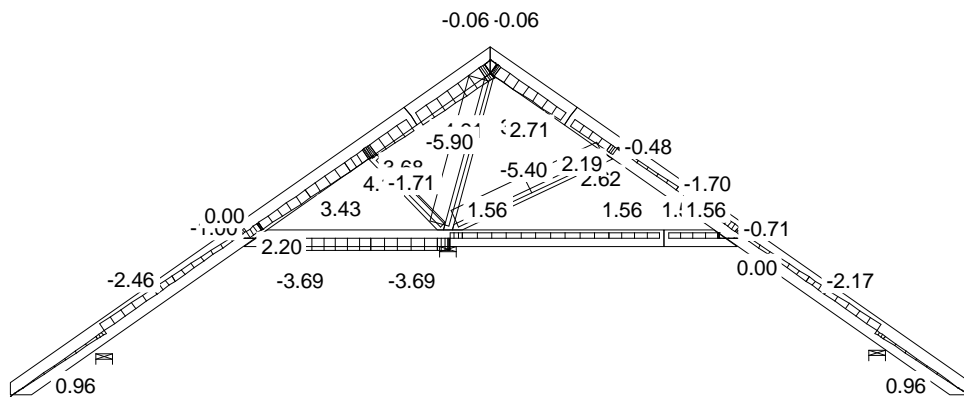


TIMP: 00.24

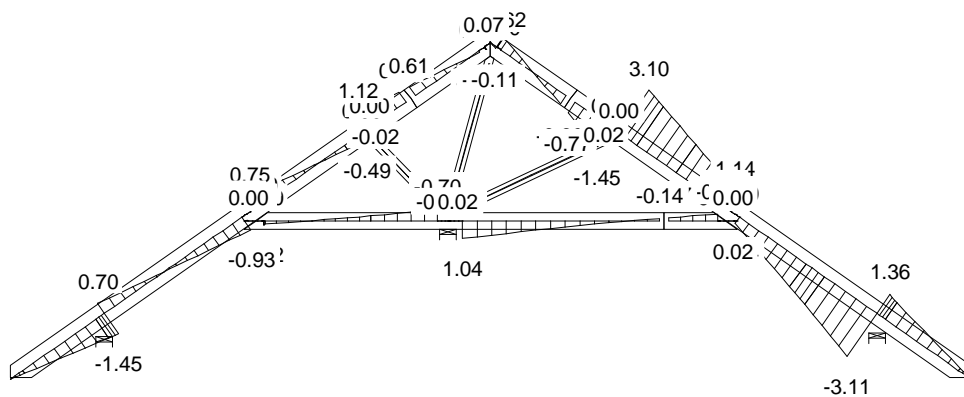
MOMENT



FORTA AXIALA

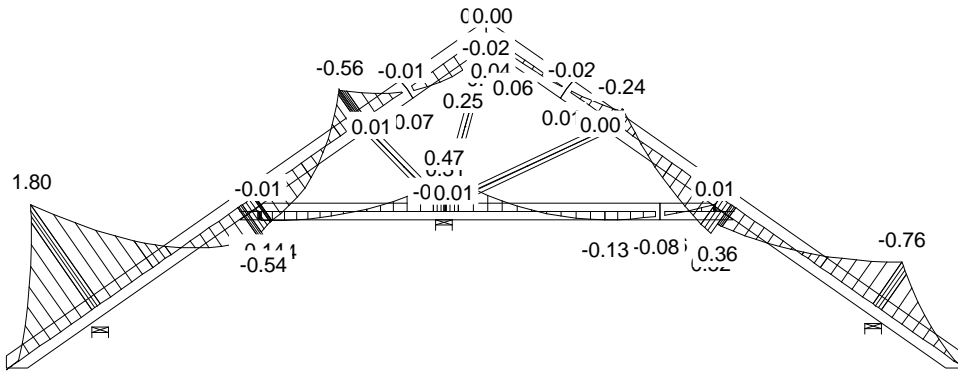


FORTA TAIETOARE

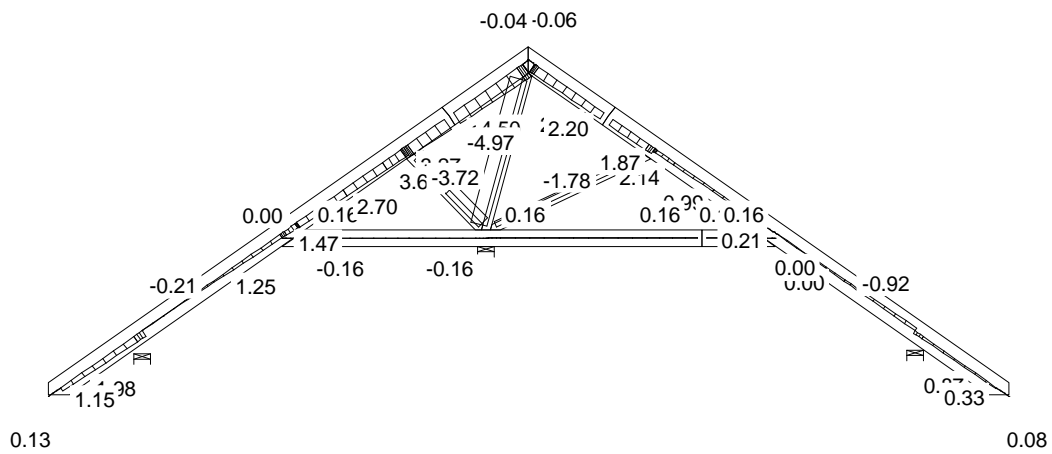


TIME: 00.24

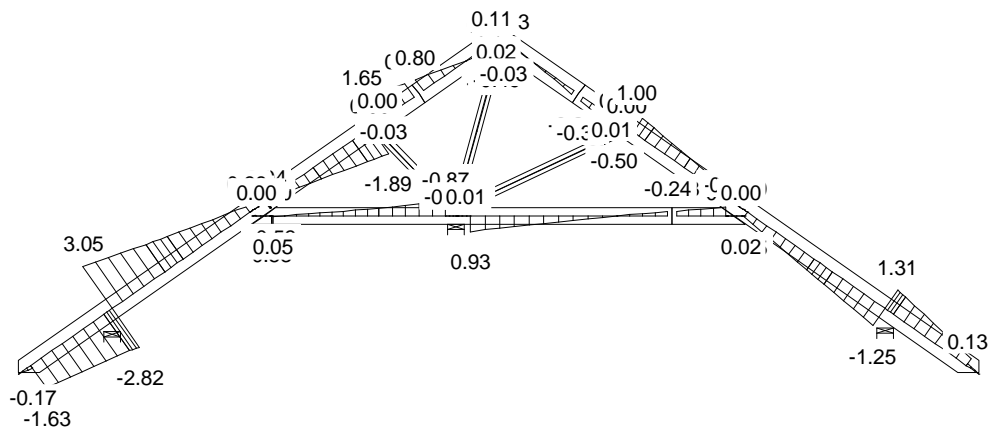
MOMENT



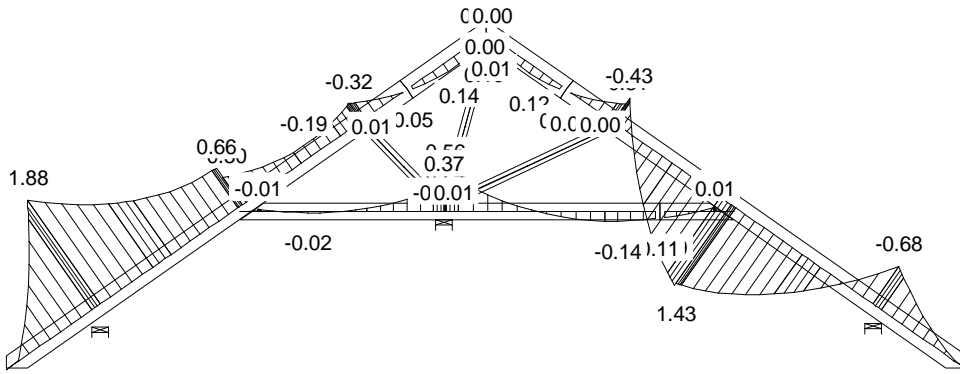
FORTA AXIALA



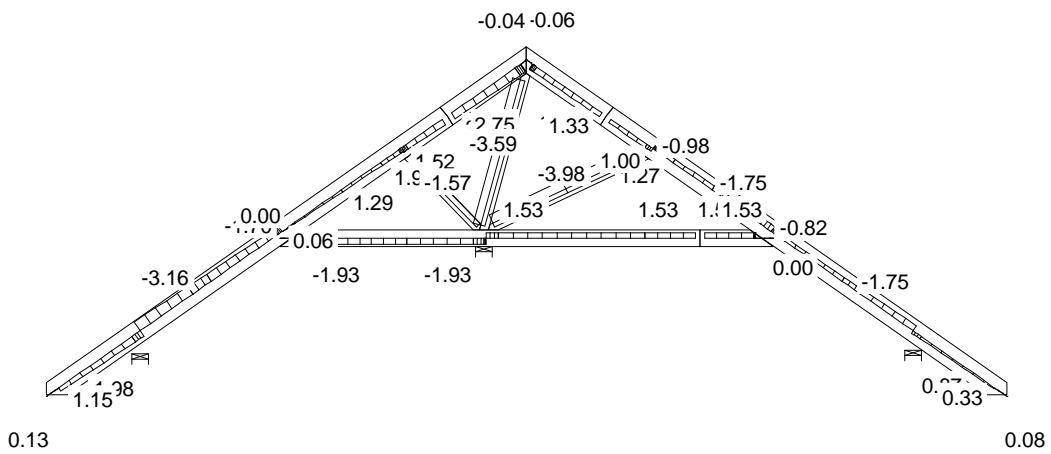
FORTA TAIETOARE



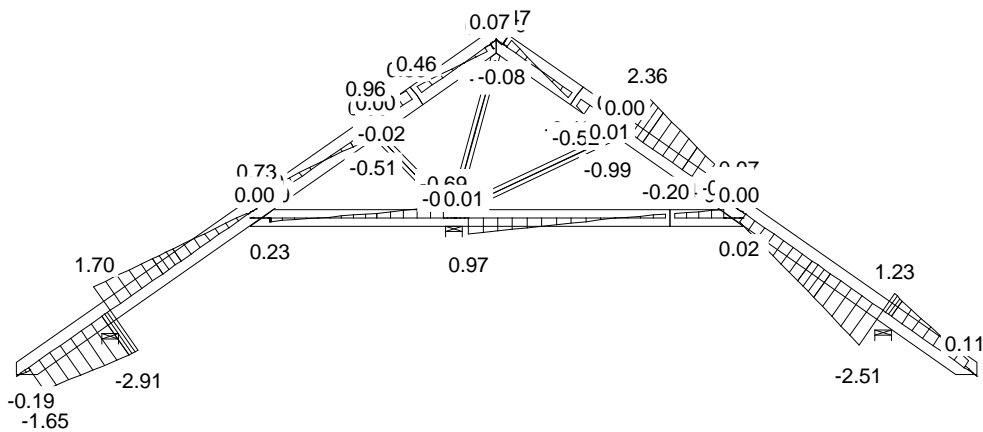
MOMENT



FORTA AXIALA

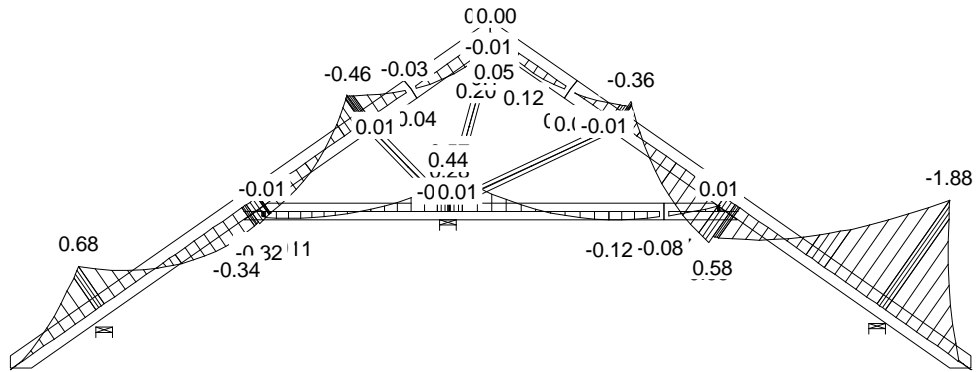


FORTA TAIE TOARE

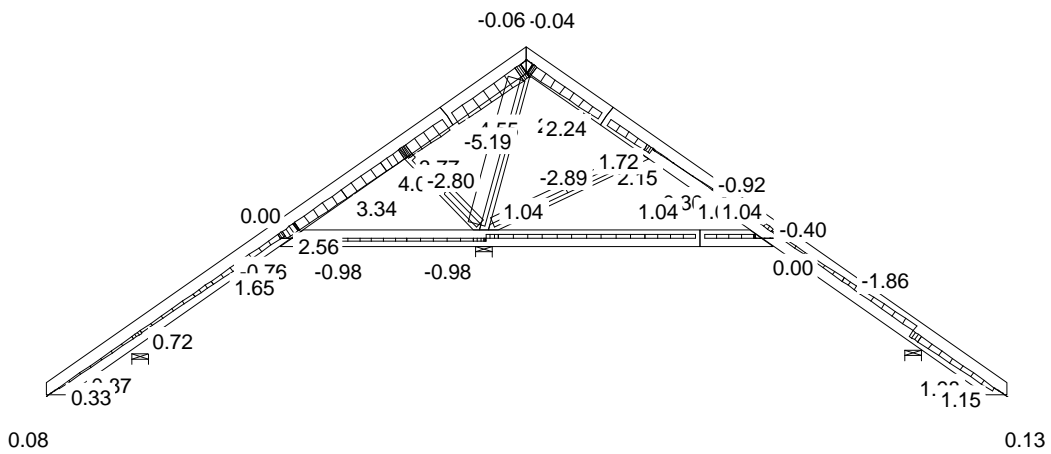


TIMP: 00.24

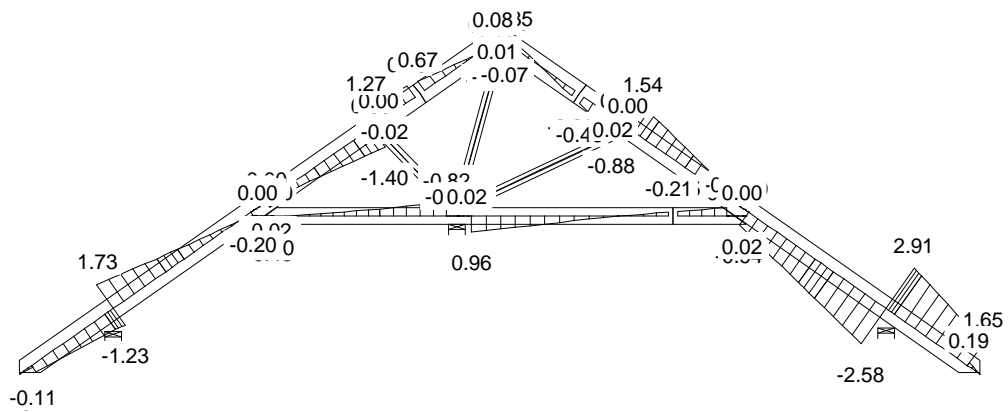
MOMENT



FORTA AXIALA

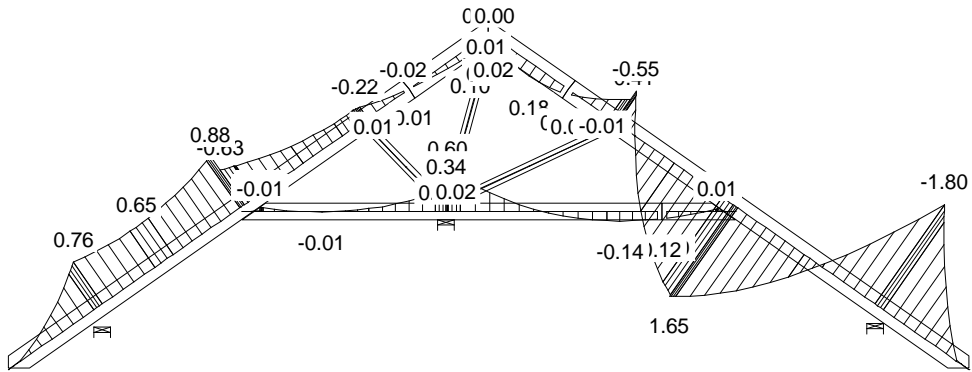


FORTA TAIE TOARE

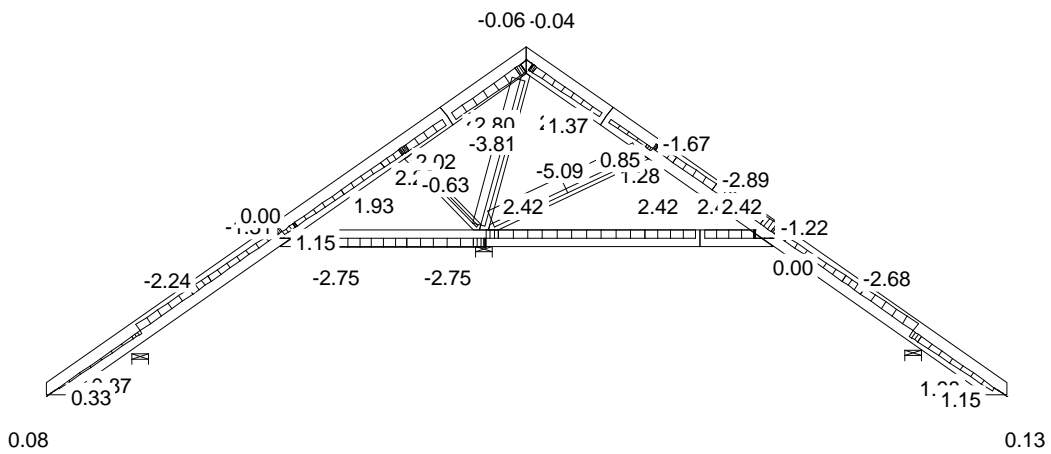


TIMP: 00.24

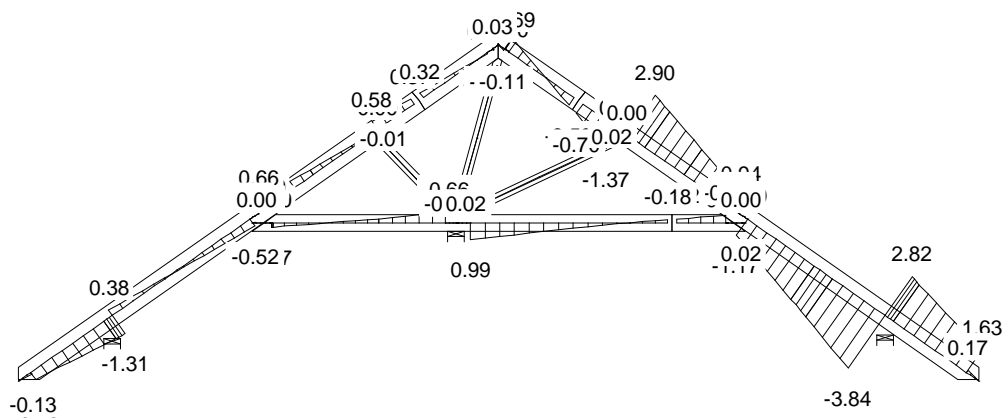
MOMENT



FORTA AXIALA

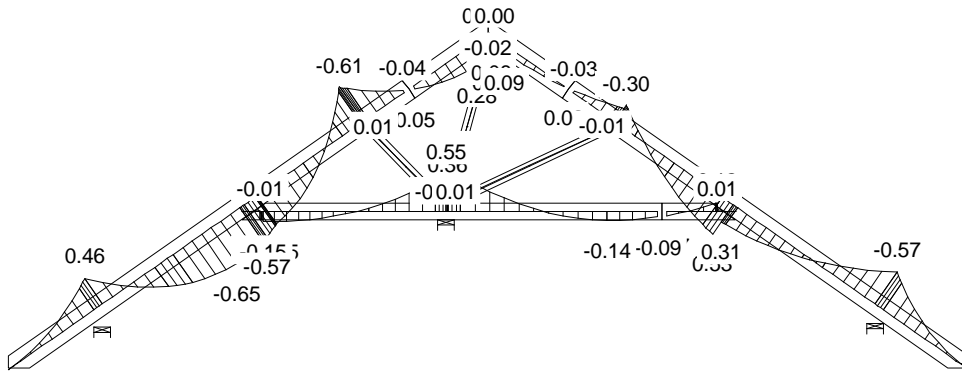


FORTA TAIE TOARE

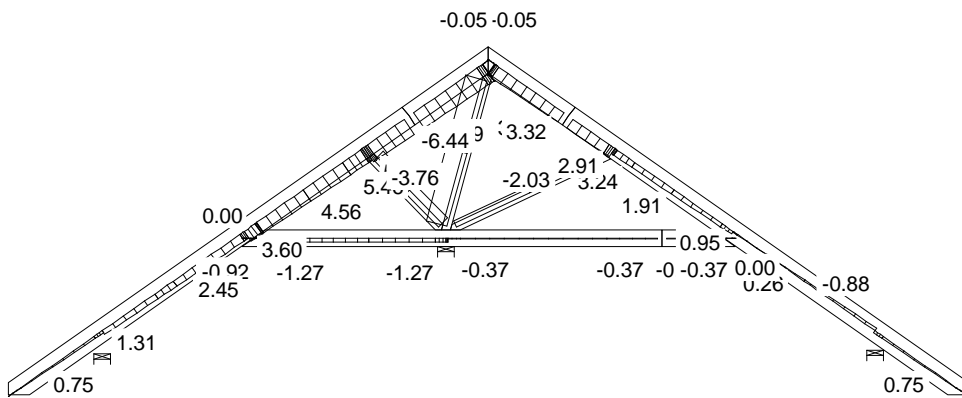


TIMP: 00.24

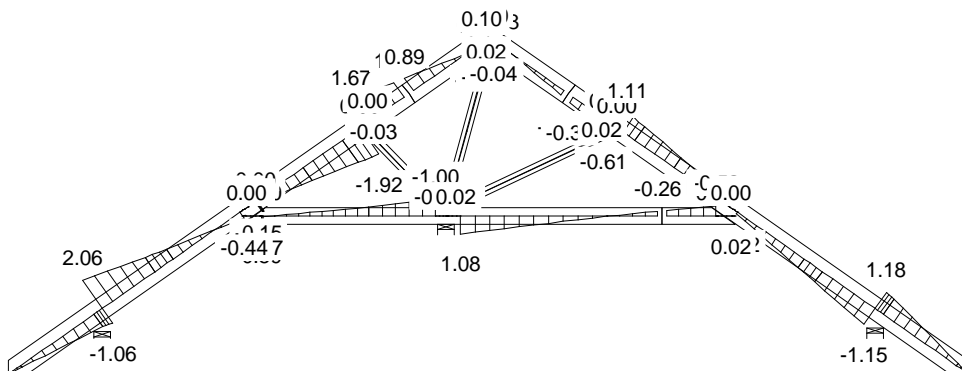
MOMENT



FORTA AXIALA

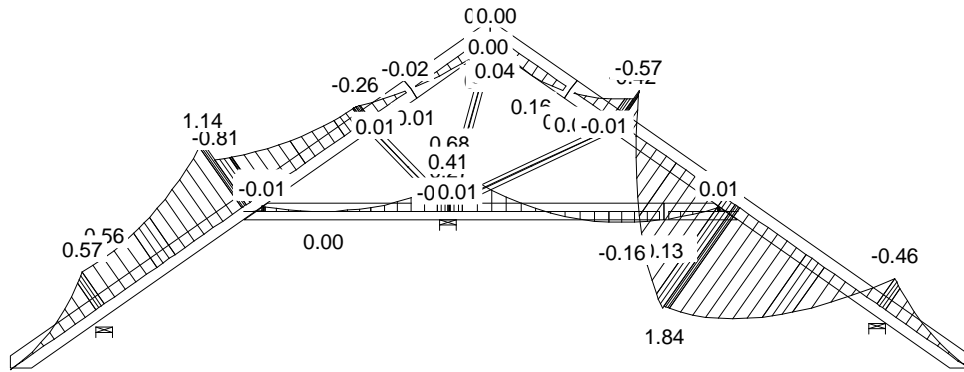


FORTA TAIETOARE

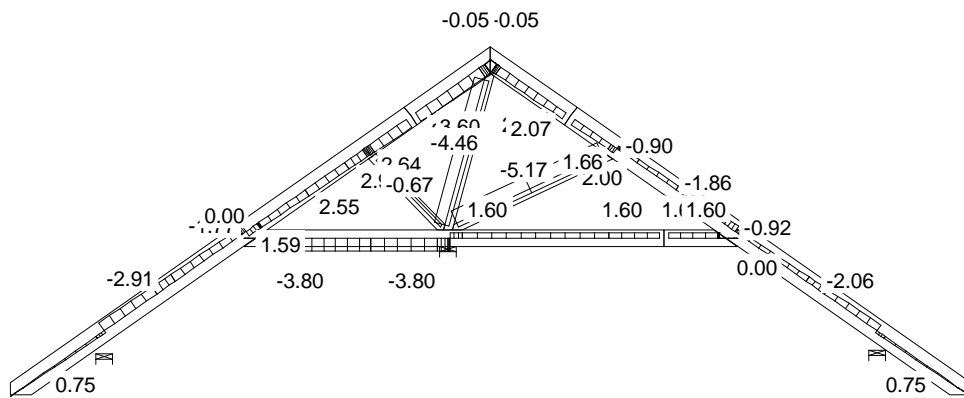


TIMP: 00.24

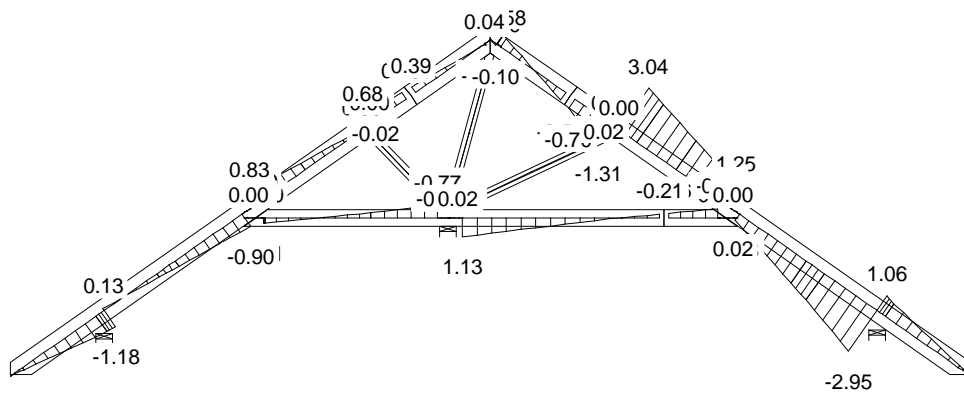
MOMENT



FORTA AXIALA

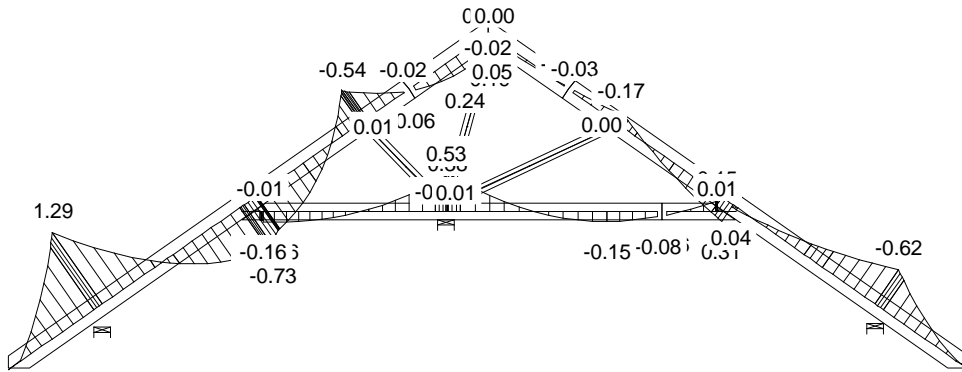


FORTA TAIE TOARE

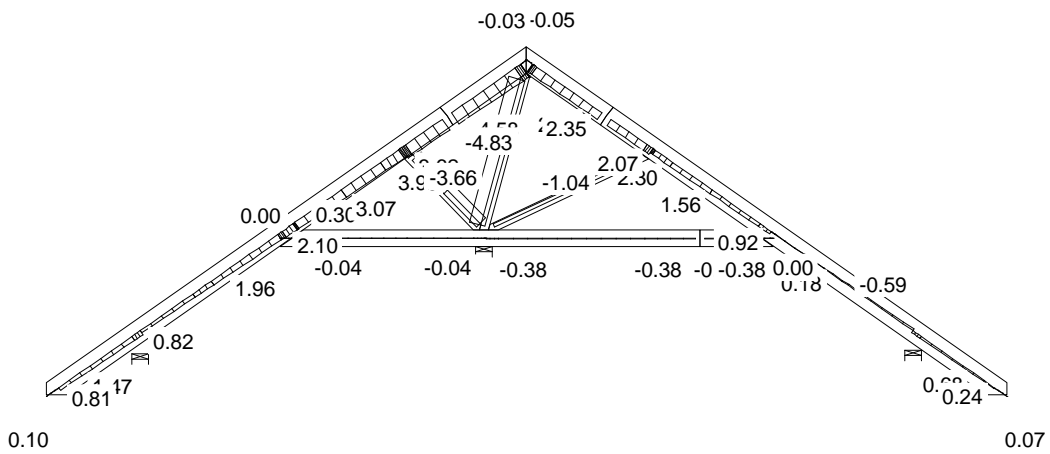


TIMP: 00.24

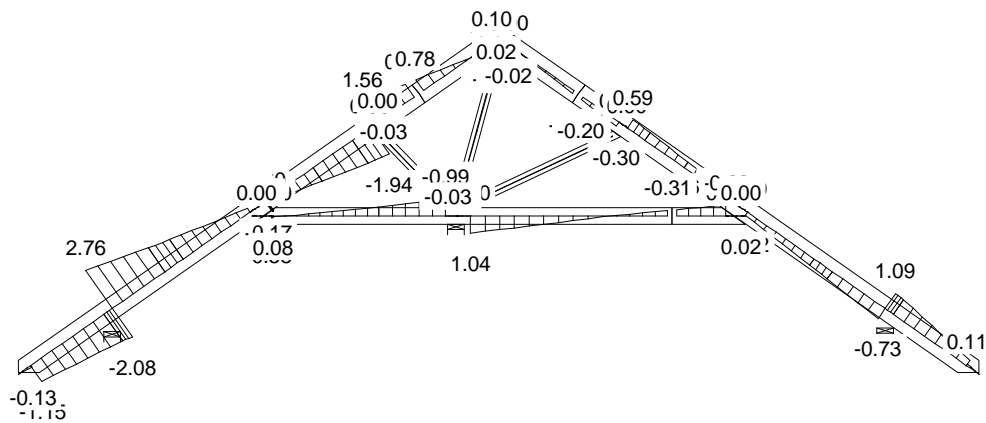
MOMENT



FORTA AXIALA

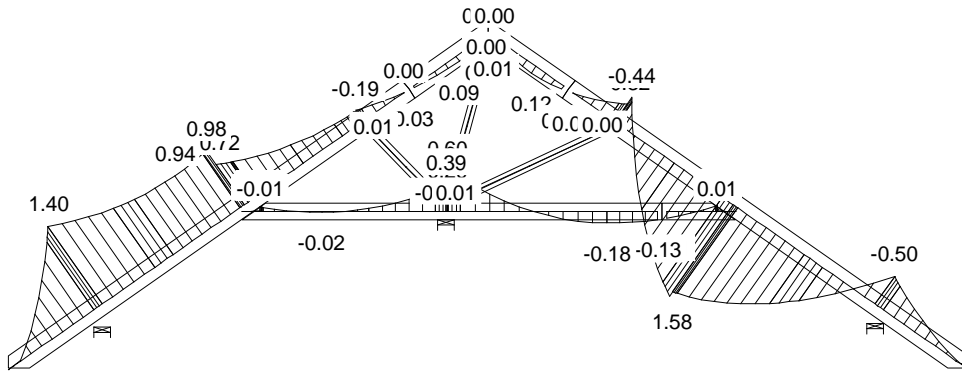


FORTA TAIETOARE

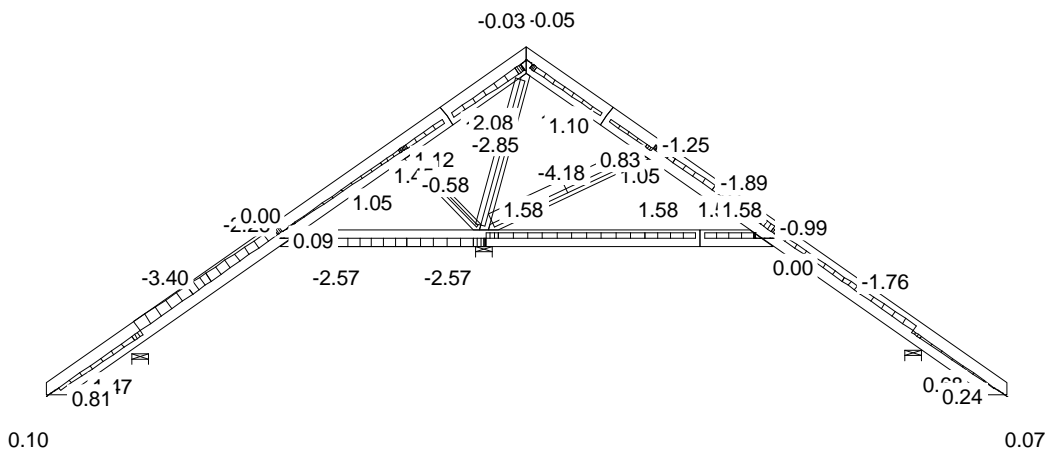


TIMP: 00.24

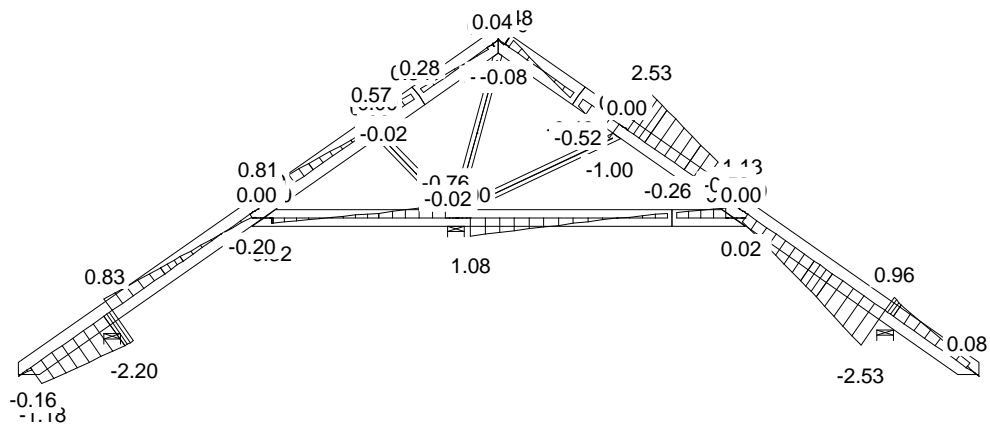
MOMENT



FORTA AXIALA

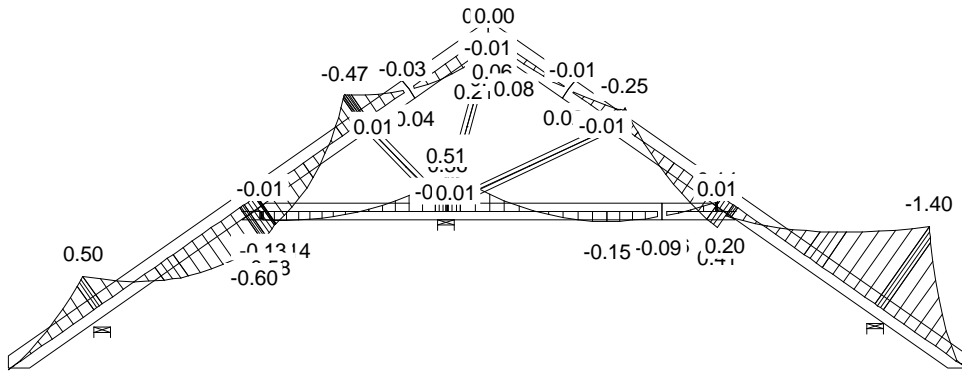


FORTA TAIE TOARE

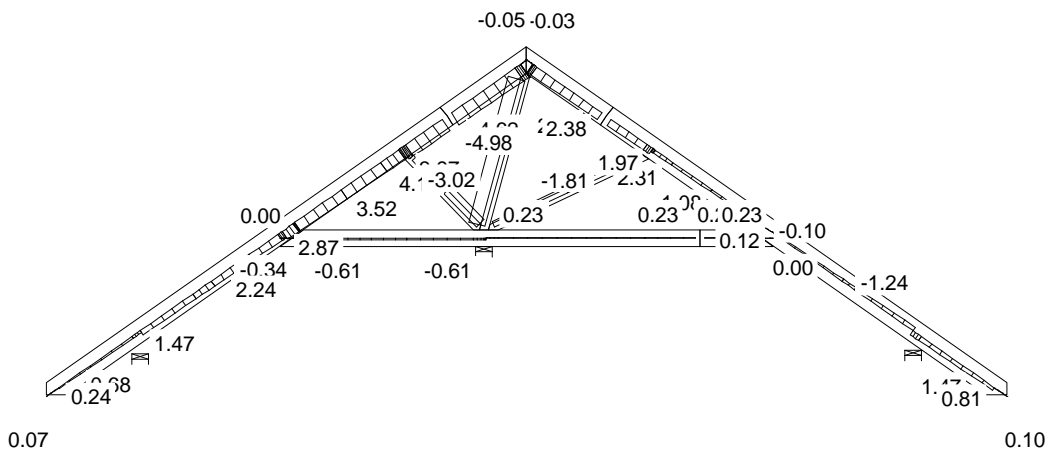


TIMP: 00.24

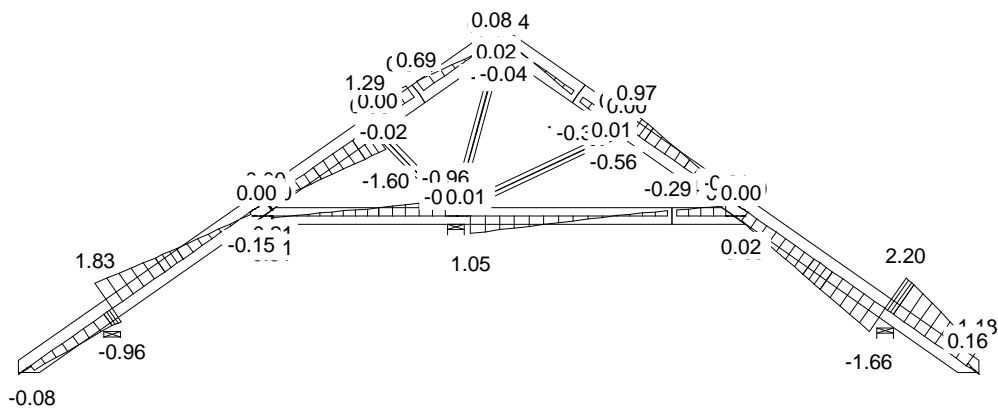
MOMENT



FORTA AXIALA

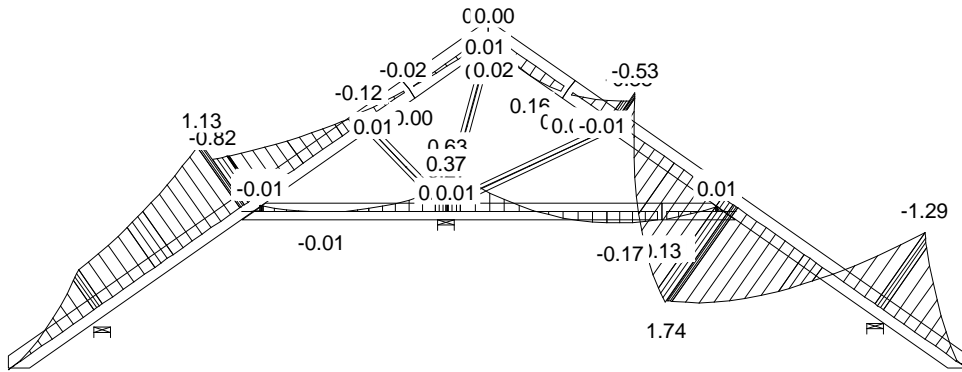


FORTA TAIETOARE

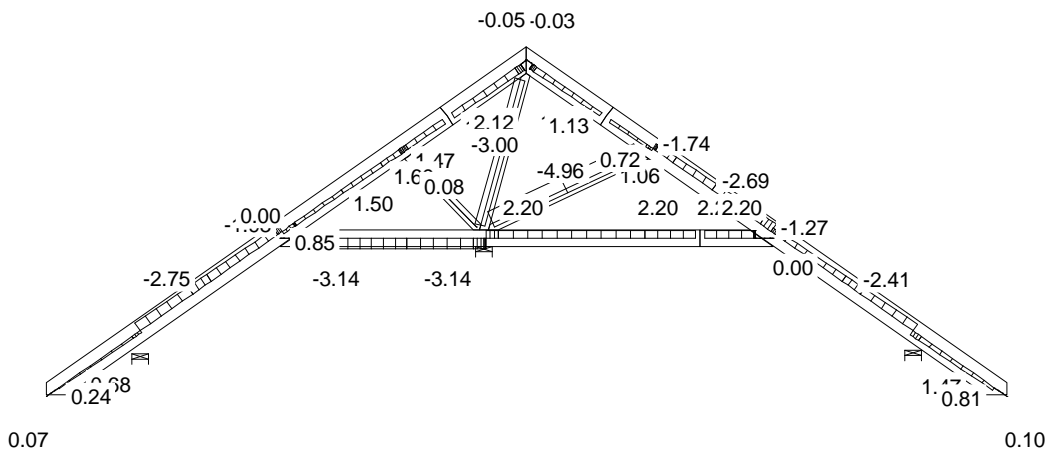


TIMP: 00.24

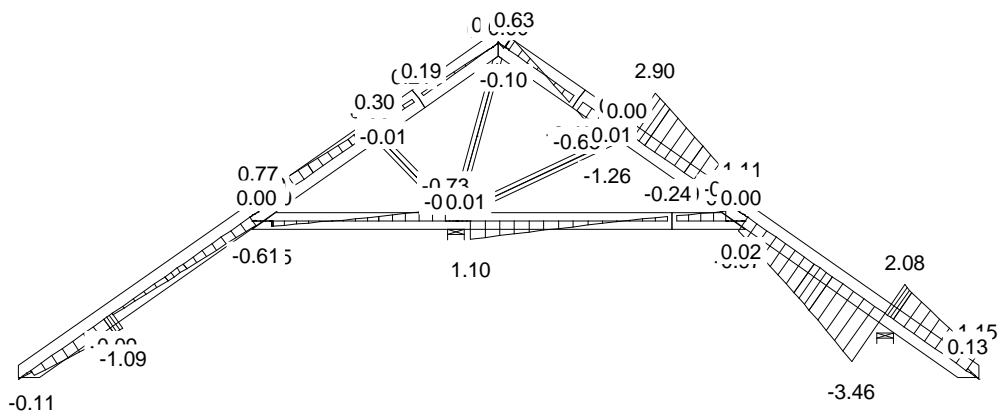
MOMENT



FORTA AXIALA

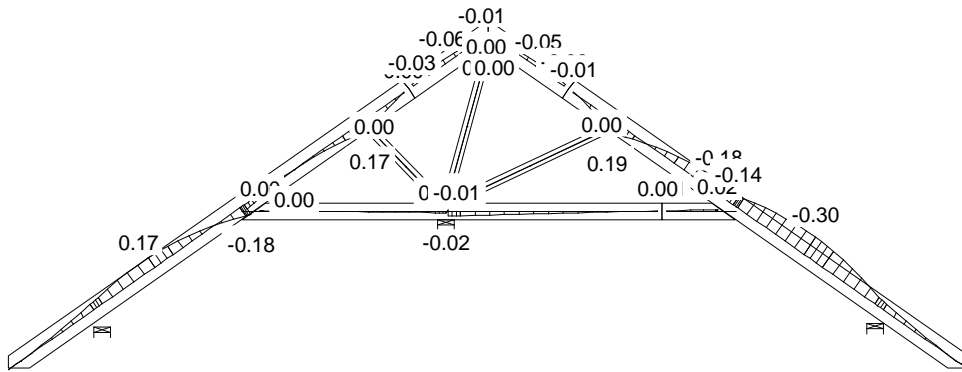


FORTA TAIE TOARE

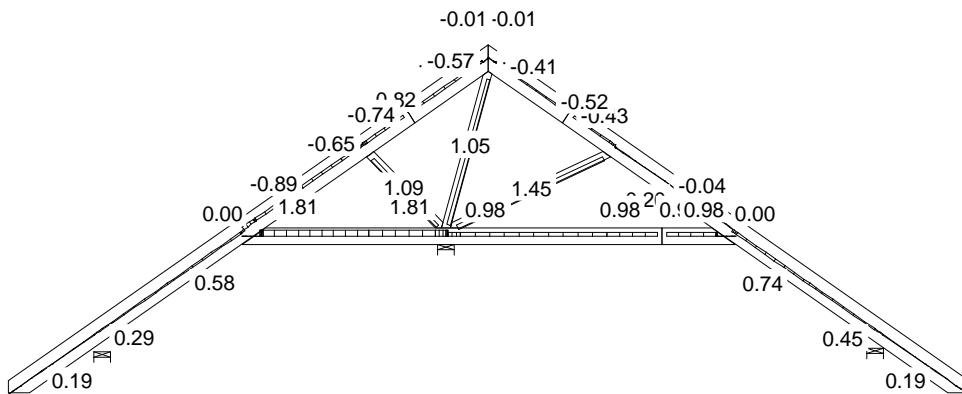


TIME: 00.24

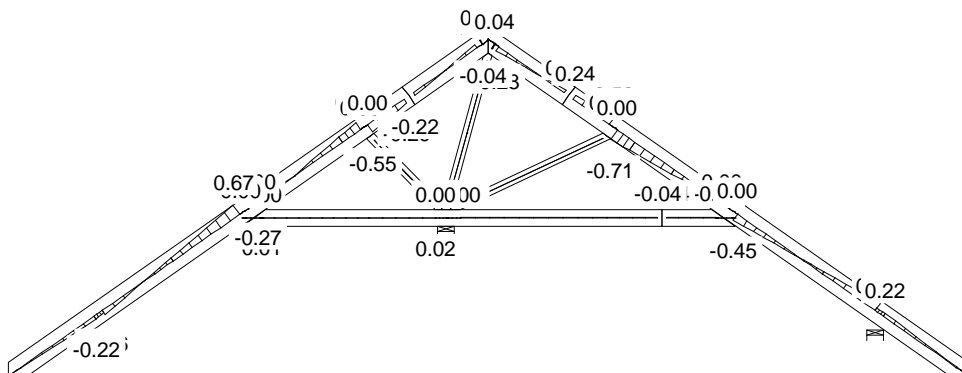
MOMENT



FORTA AXIALA

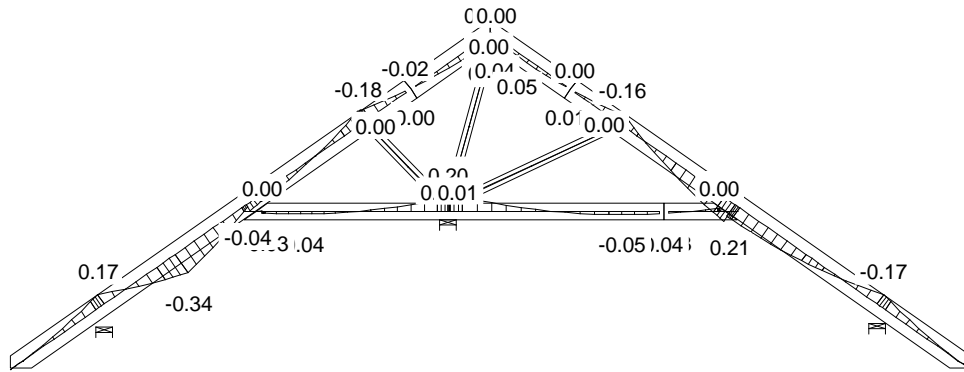


FORTA TAIETOARE

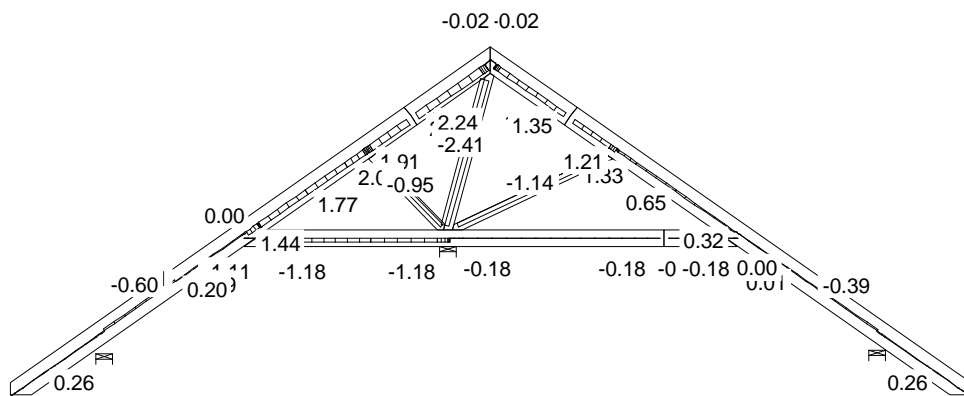


TIMP: 00.24

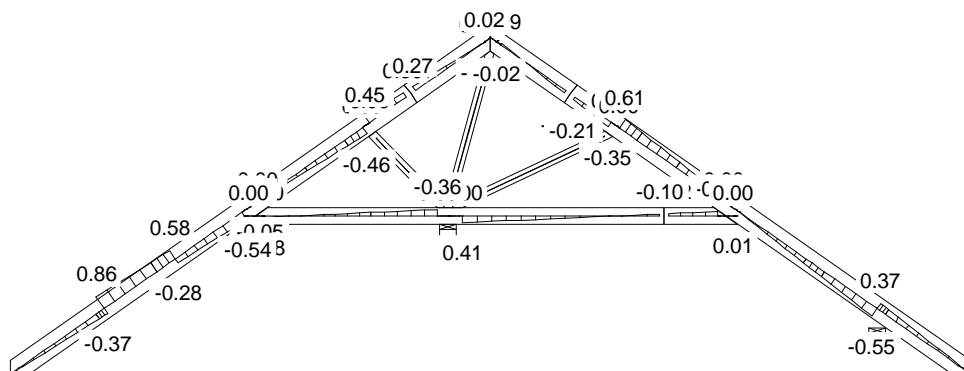
MOMENT



FORTA AXIALA

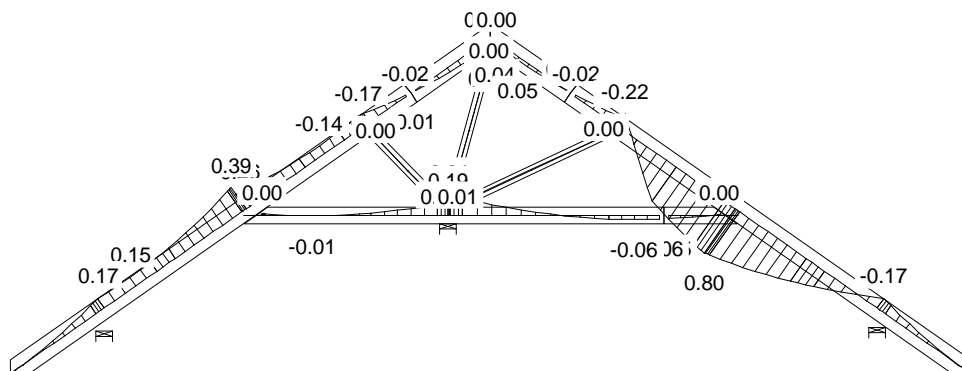


FORTA TAIETOARE

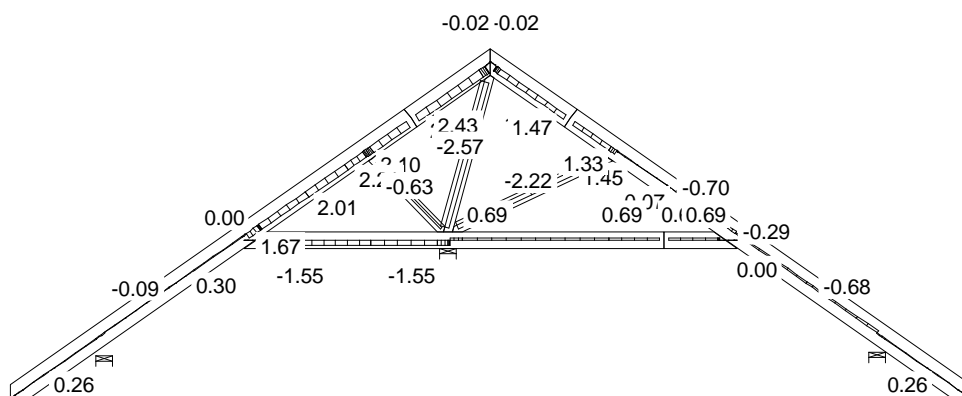


TIMP: 00.24

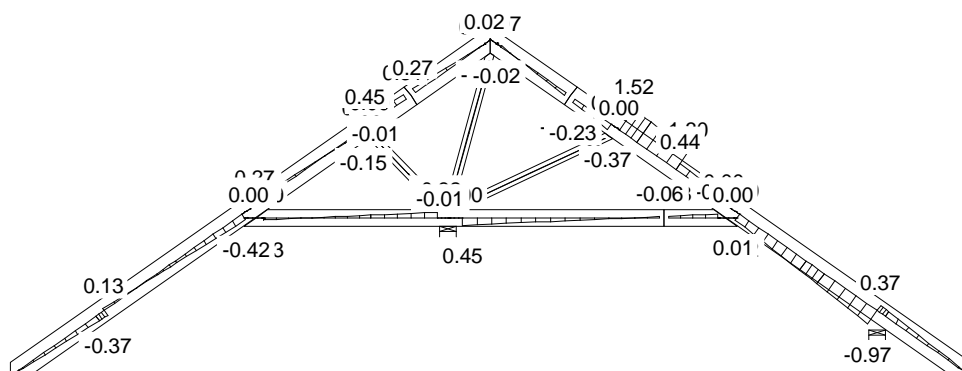
MOMENT



FORTA AXIALA

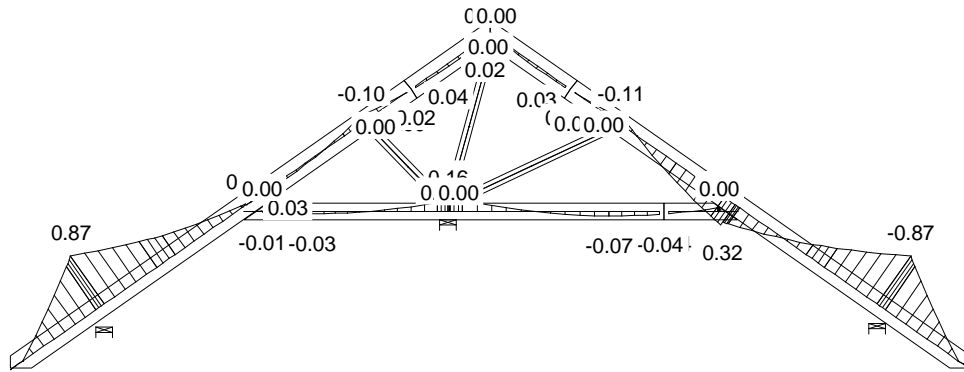


FORTA TAIETOARE

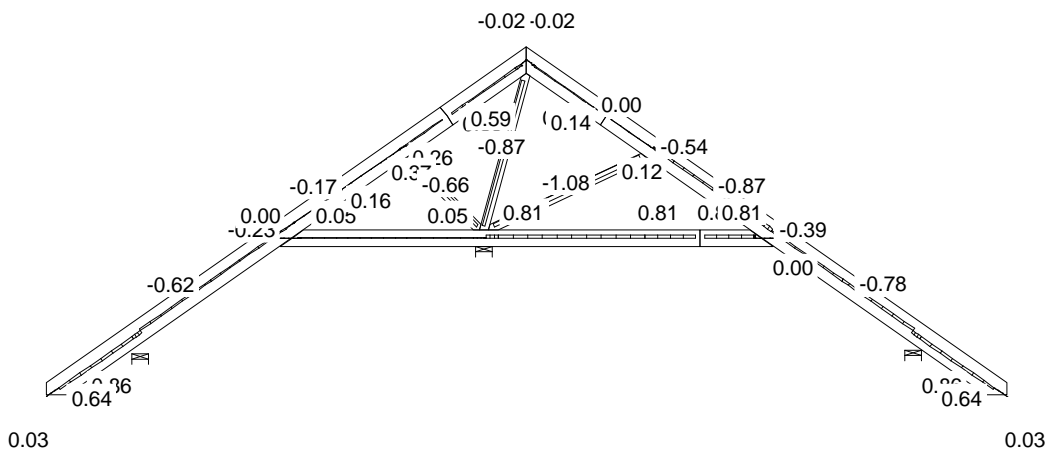


TIMP: 00.24

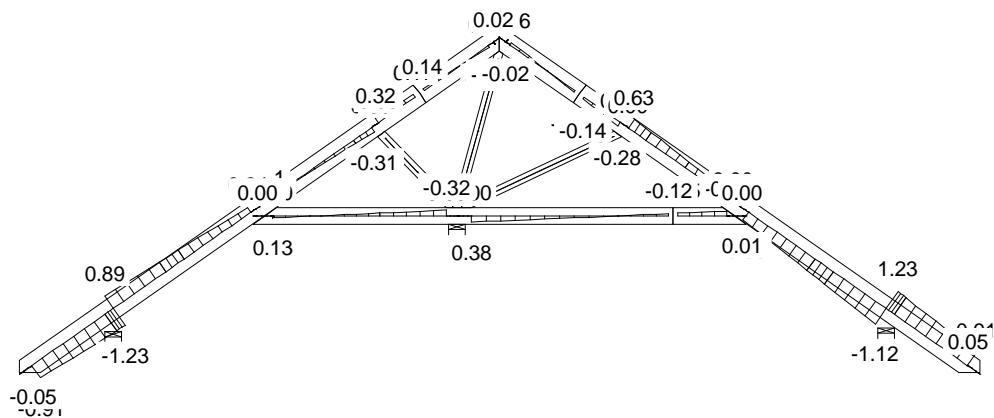
MOMENT



FORTA AXIALA

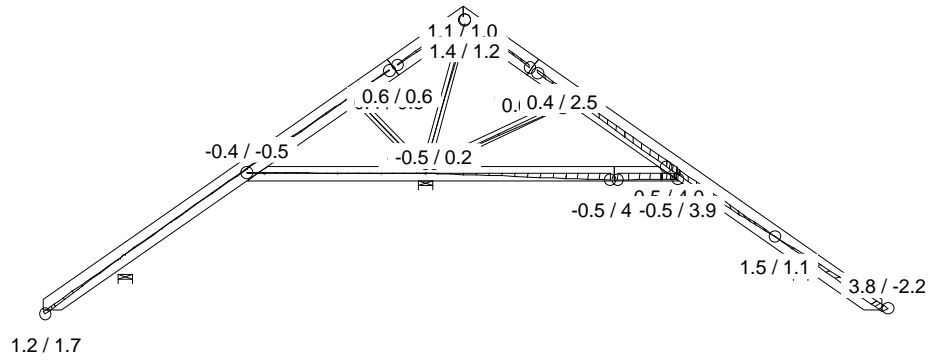


FORTA TAIETOARE

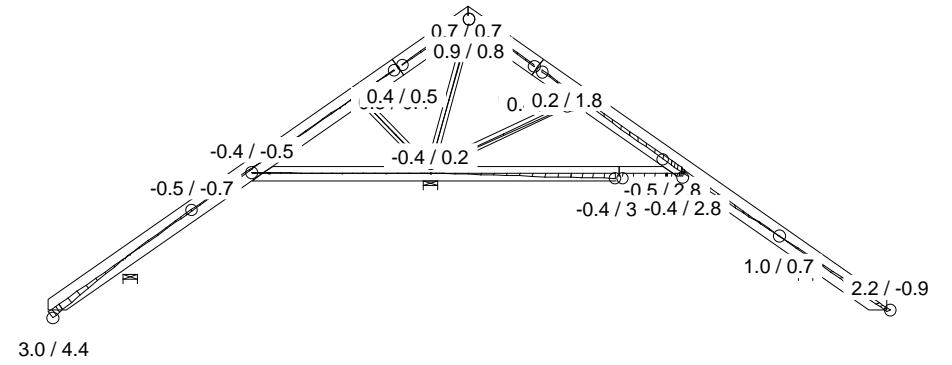


TIMP: 00.24

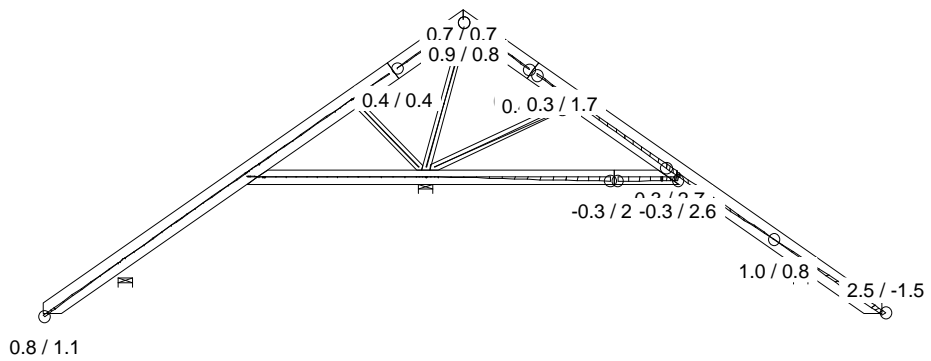
F1



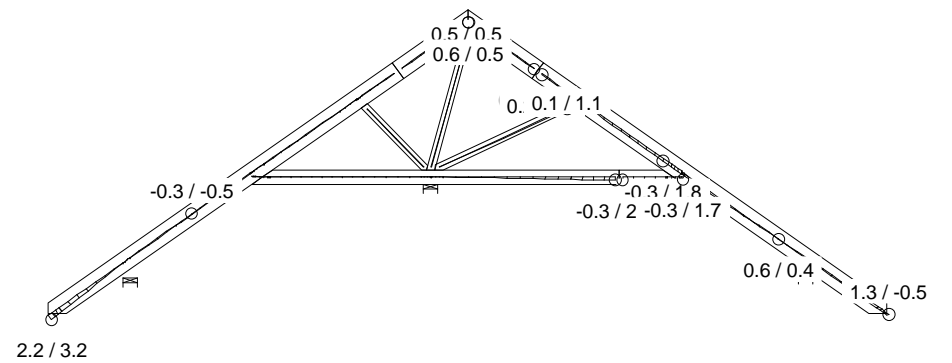
23 M Inc.permanenta + Zapada(d) + U



25 M Inc.permanenta + Zapada stanga(d) + U



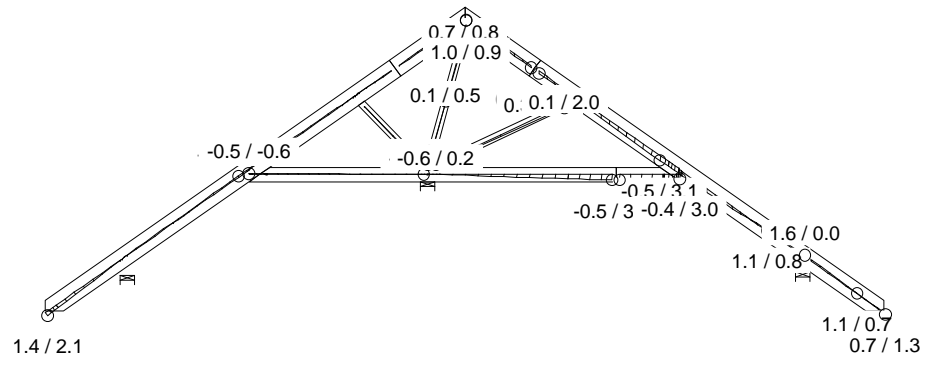
24 M Inc.permanenta + Zapada(d) + U



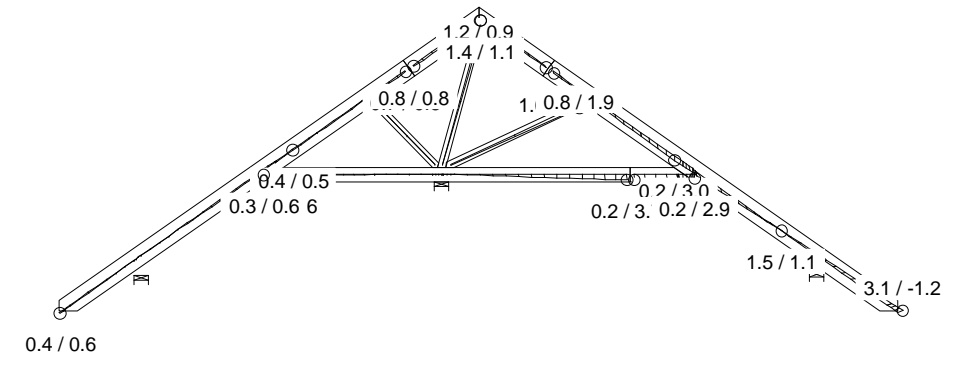
26 M Inc.permanenta + Zapada stanga(d) + U

TIME: 00.24

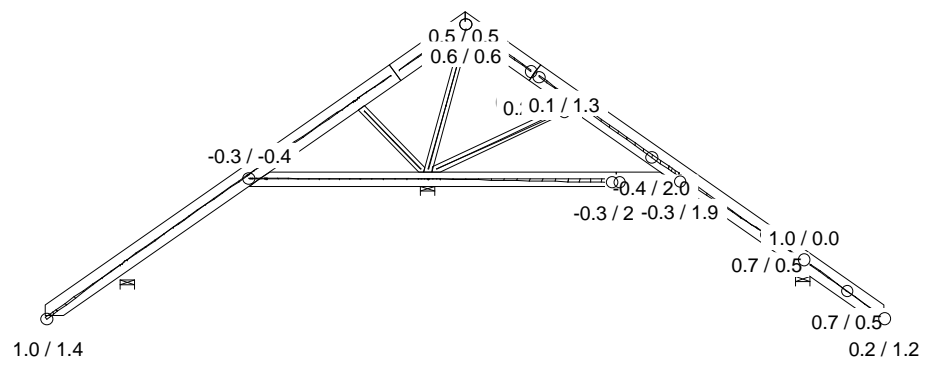
F1



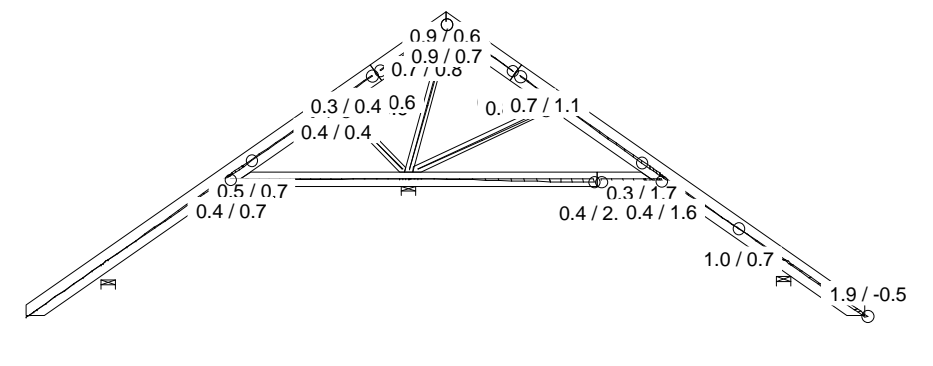
27 M Inc.permanenta + Zapada dreapta(d) + U



29 I Inc.permanenta + Zapada(d) + U + Vant Stanga



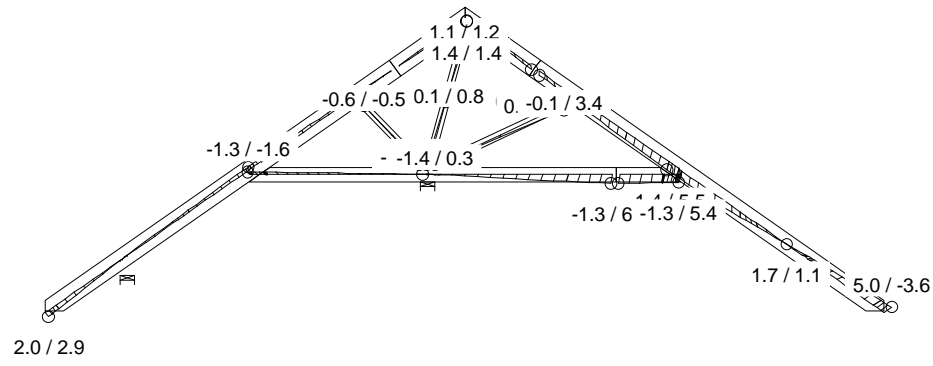
28 M Inc.permanenta + Zapada dreapta(d) + U



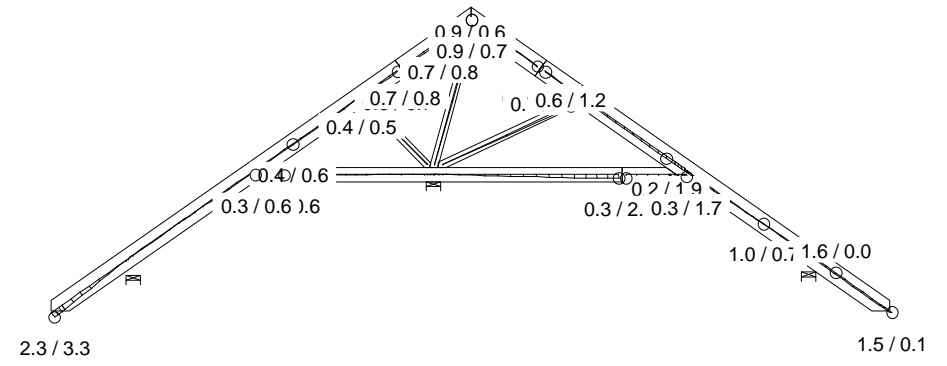
30 I Inc.permanenta + Zapada(d) + U + Vant Stanga

TIME: 00.24

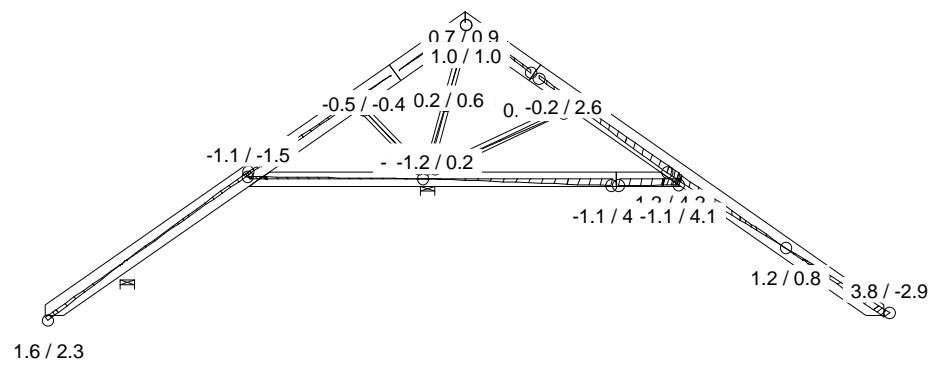
F1



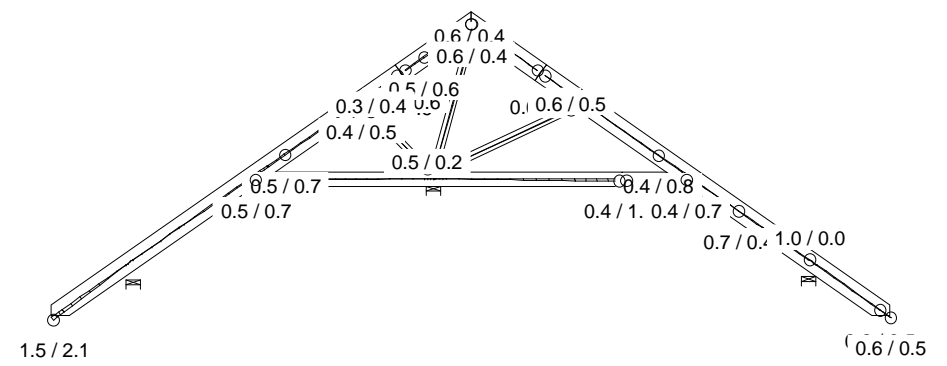
31 | Inc.permanenta + Zapada(d) + U + Vant dreapta



33 | Inc.permanenta + Zapada stanga(d) + U + Vant Stanga



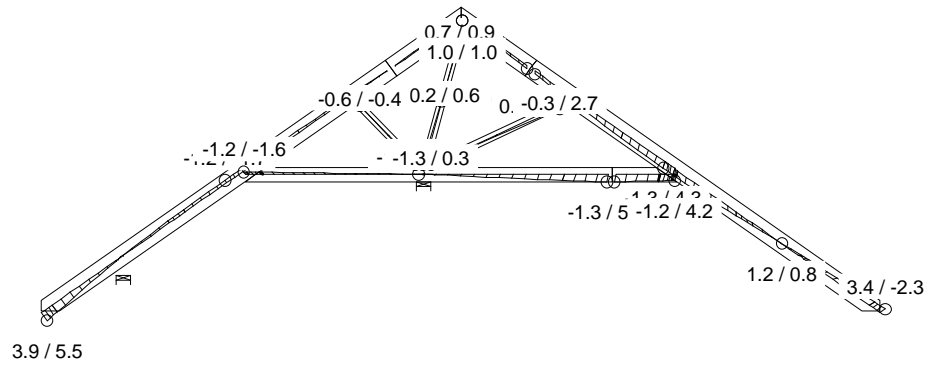
32 | Inc.permanenta + Zapada(d) + U + Vant dreapta



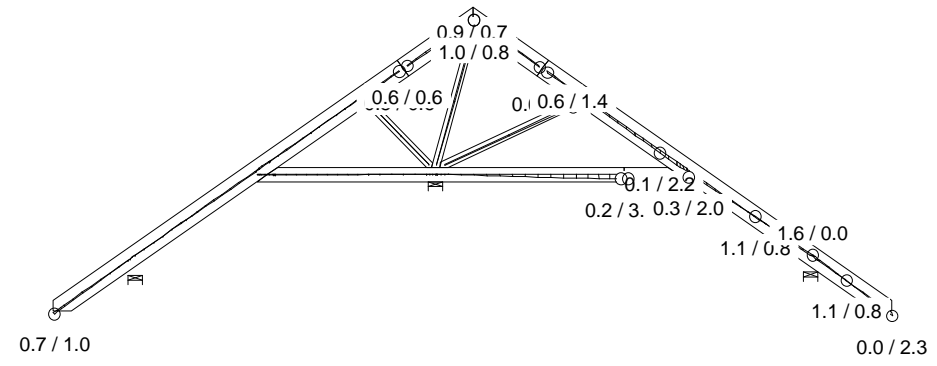
34 | Inc.permanenta + Zapada stanga(d) + U + Vant Stanga

TIME: 00.24

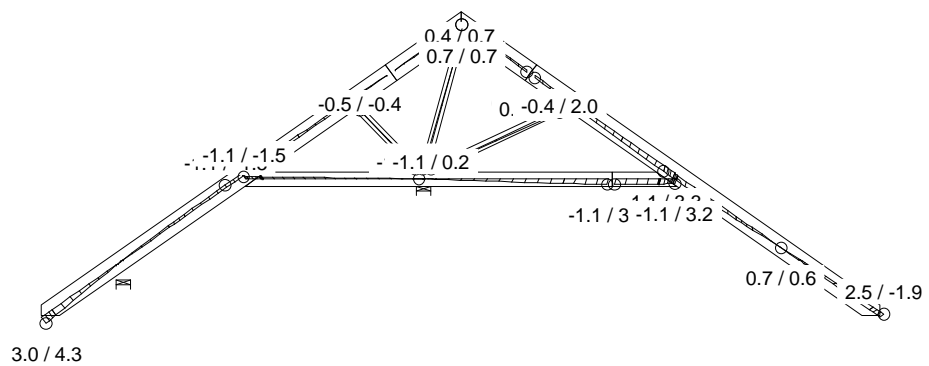
F1



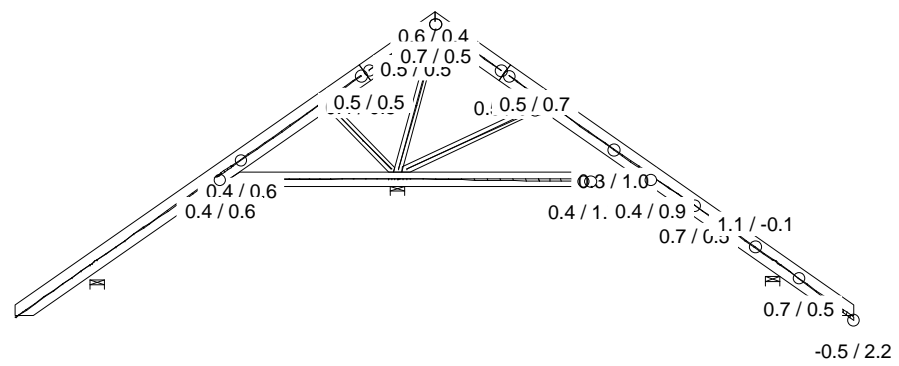
35 | Inc. permanenta + Zapada stanga(d) + U + Vant dreapta



37 | Inc. permanenta + Zapada dreapta(d) + U + Vant Stanga



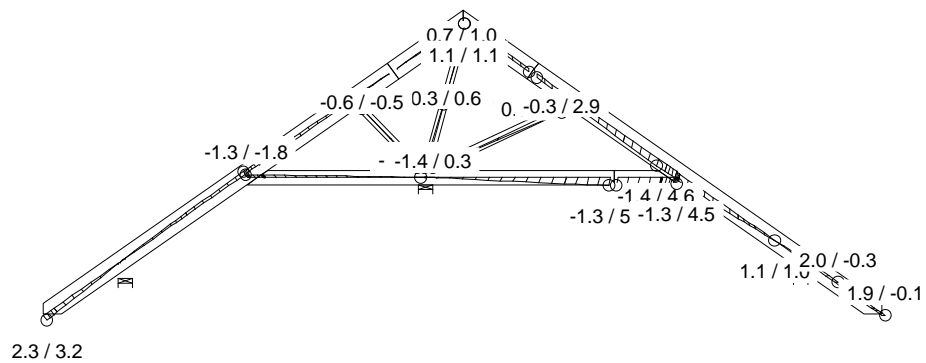
36 | Inc. permanenta + Zapada stanga(d) + U + Vant dreapta



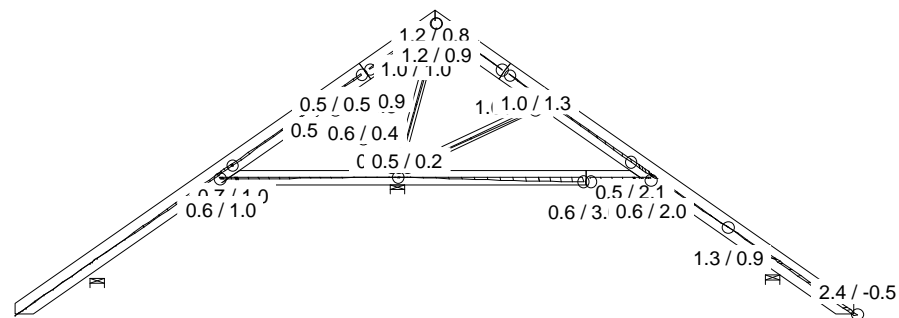
38 | Inc. permanenta + Zapada dreapta(d) + U + Vant Stanga

TIME: 00.24

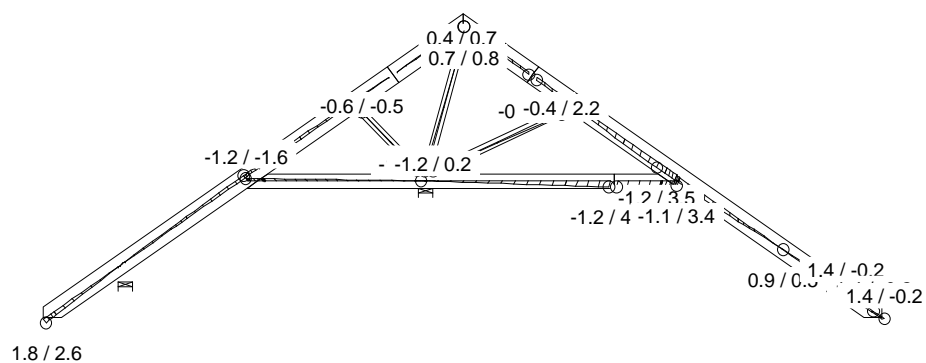
F1



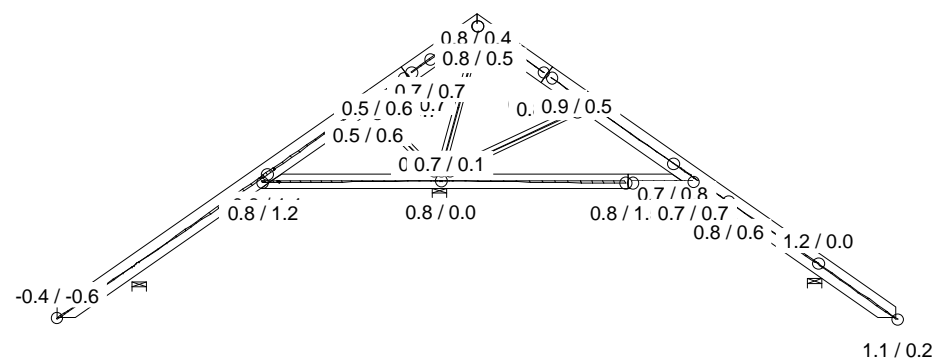
39 | Inc.permanenta + Zapada dreapta(d) + U + Vant dreapta



41 | Inc.permanenta + Zapada + U + Vant Stanga(d)



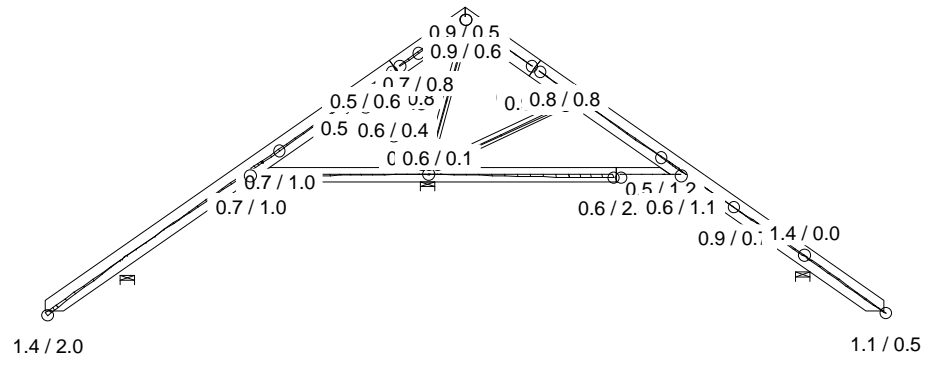
40 | Inc.permanenta + Zapada dreapta(d) + U + Vant dreapta



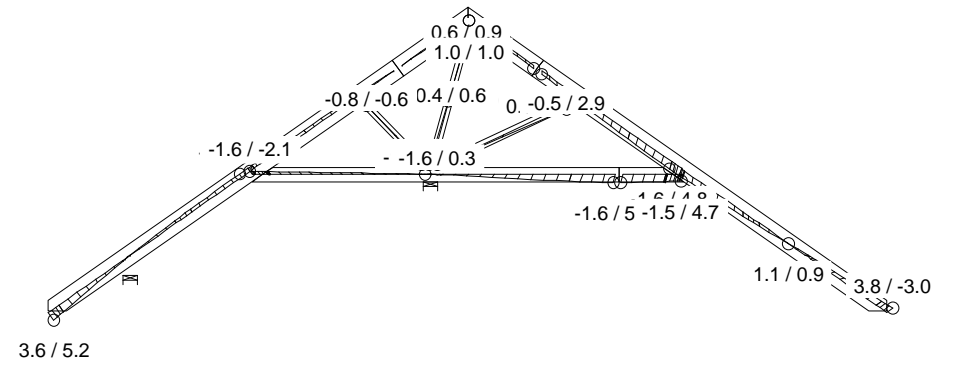
42 | Inc.permanenta + Zapada + U + Vant Stanga(d)

TIME: 00.24

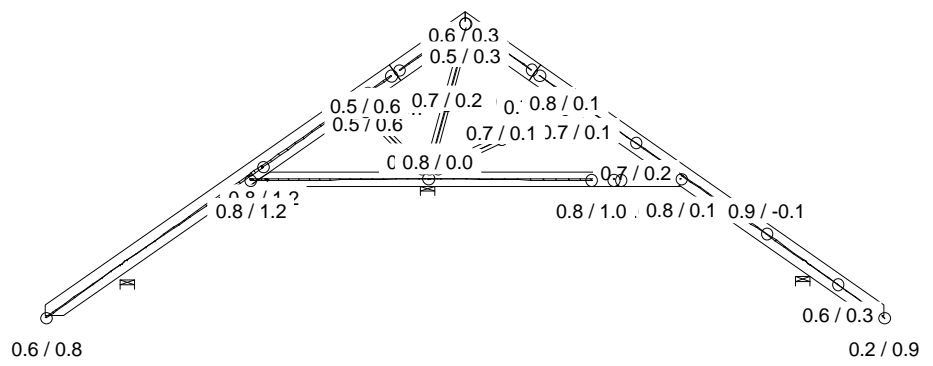
F1



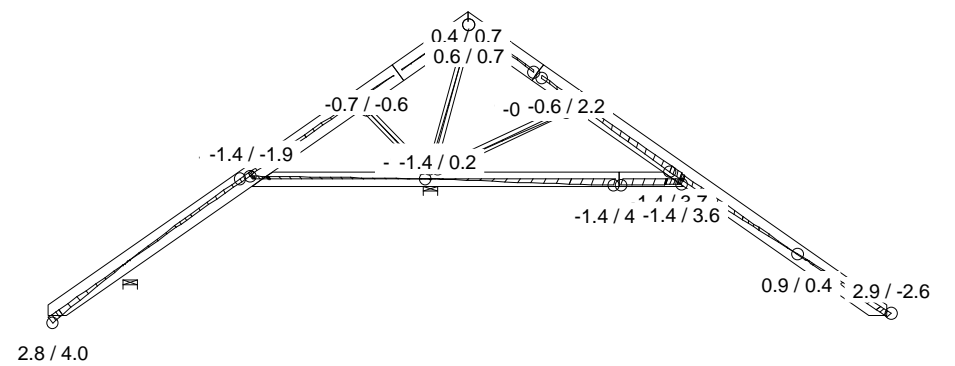
43 | Inc.permanenta + Zapada stanga + U + Vant Stanga(d)



45 | Inc.permanenta + Zapada stanga + U + Vant dreapta(d)



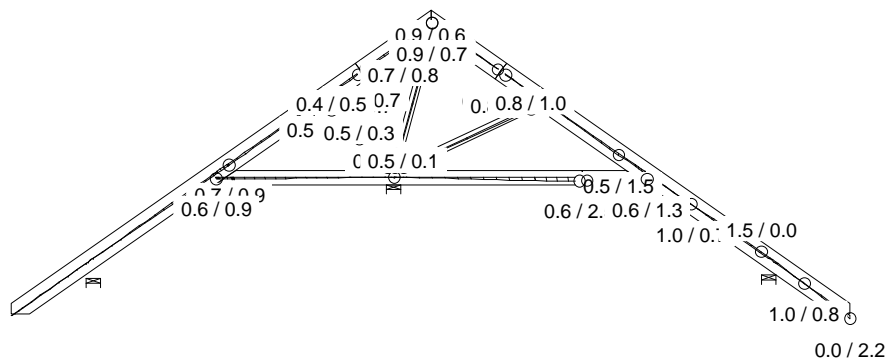
44 | Inc.permanenta + Zapada stanga + U + Vant Stanga(d)



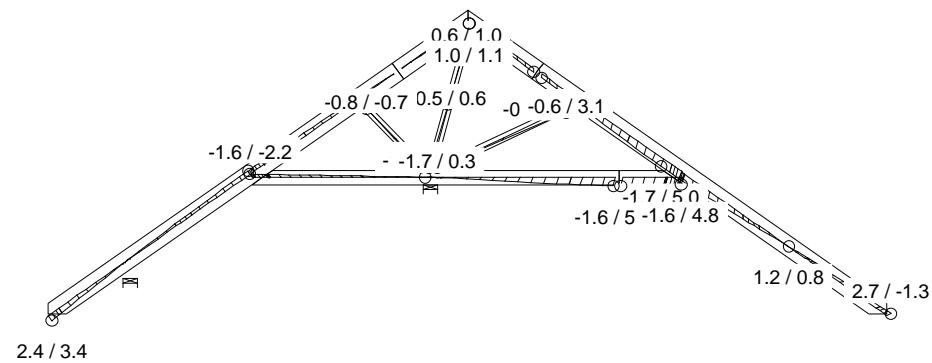
46 | Inc.permanenta + Zapada stanga + U + Vant dreapta(d)

TIME: 00.24

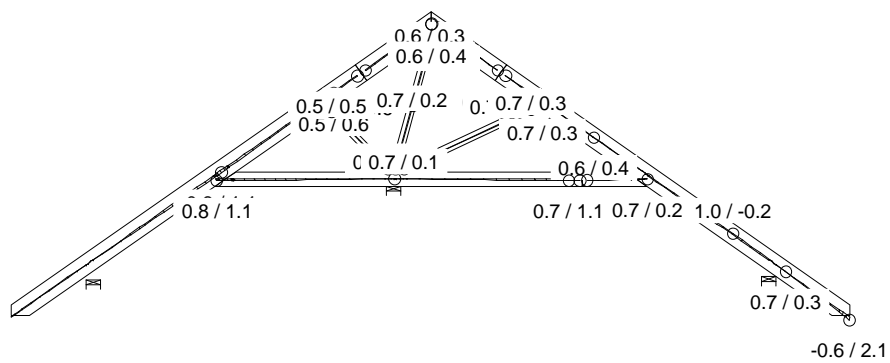
F1



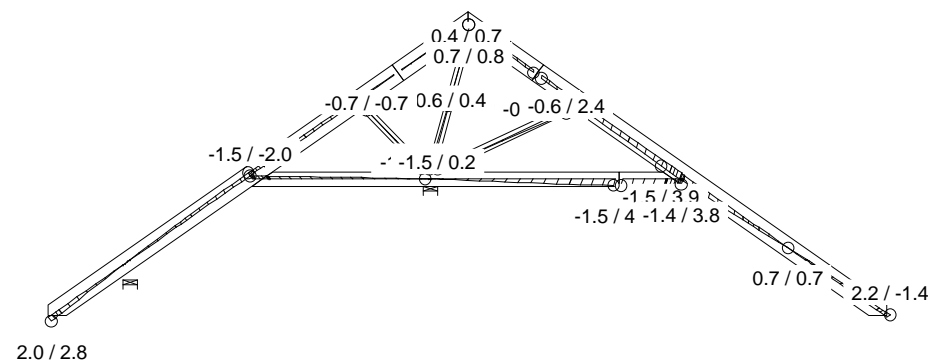
47 | Inc.permanenta + Zapada dreapta + U + Vant Stanga(d)



49 | Inc.permanenta + Zapada dreapta + U + Vant dreapta(d)



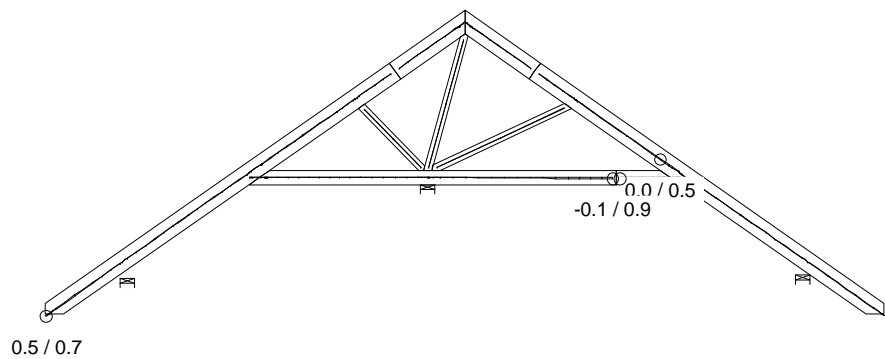
48 | Inc.permanenta + Zapada dreapta + U + Vant Stanga(d)



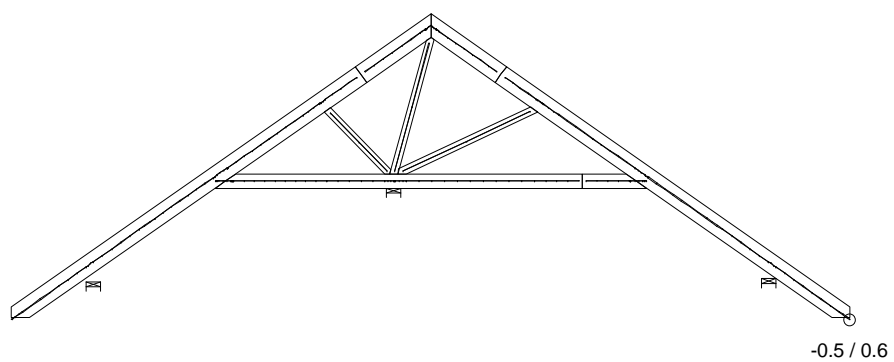
50 | Inc.permanenta + Zapada dreapta + U + Vant dreapta(d)

TIME: 00.24

F1



51 | Inc.permanenta + Vant pe fronton (ascensiune)(d)



52 | Inc.permanenta + Vant pe fronton (ascensiune)(d)

TIME: 00.24